

# 有価証券報告書

(金融商品取引法第24条第1項に基づく報告書)

事業年度  
(第38期) 自 2023年10月1日  
至 2024年9月30日

株式会社篠崎屋

埼玉県春日部市赤沼870番地1

(E00515)

# 目次

	頁
表紙	
第一部 企業情報	1
第1 企業の概況	1
1. 主要な経営指標等の推移	1
2. 沿革	3
3. 事業の内容	4
4. 関係会社の状況	4
5. 従業員の状況	5
第2 事業の状況	6
1. 経営方針、経営環境及び対処すべき課題等	6
2. サステナビリティに関する考え方及び取組	7
3. 事業等のリスク	8
4. 経営者による財政状態、経営成績及びキャッシュ・フローの状況の分析	10
5. 経営上の重要な契約等	13
6. 研究開発活動	13
第3 設備の状況	14
1. 設備投資等の概要	14
2. 主要な設備の状況	14
3. 設備の新設、除却等の計画	14
第4 提出会社の状況	15
1. 株式等の状況	15
(1) 株式の総数等	15
(2) 新株予約権等の状況	15
(3) 行使価額修正条項付新株予約権付社債券等の行使状況等	15
(4) 発行済株式総数、資本金等の推移	15
(5) 所有者別状況	15
(6) 大株主の状況	16
(7) 議決権の状況	16
2. 自己株式の取得等の状況	17
3. 配当政策	17
4. コーポレート・ガバナンスの状況等	18
(1) コーポレート・ガバナンスの概要	18
(2) 役員の状況	22
(3) 監査の状況	24
(4) 役員の報酬等	26
(5) 株式の保有状況	26
第5 経理の状況	27
1. 財務諸表等	28
(1) 財務諸表	28
(2) 主な資産及び負債の内容	50
(3) その他	53
第6 提出会社の株式事務の概要	54
第7 提出会社の参考情報	55
1. 提出会社の親会社等の情報	55
2. その他の参考情報	55
第二部 提出会社の保証会社等の情報	56

[監査報告書]

[内部統制報告書]

[確認書]

## 【表紙】

【提出書類】	有価証券報告書
【根拠条文】	金融商品取引法第24条第1項
【提出先】	関東財務局長
【提出日】	2024年12月19日
【事業年度】	第38期（自 2023年10月1日 至 2024年9月30日）
【会社名】	株式会社 篠崎屋
【英訳名】	SHINOZAKIYA, INC.
【代表者の役職氏名】	代表取締役社長 関根 雅之
【本店の所在の場所】	埼玉県春日部市赤沼870番地1 (同所は登記上の本店所在地で、実際の業務は下記で行っております。)
【電話番号】	該当事項はありません。
【事務連絡者氏名】	該当事項はありません。
【最寄りの連絡場所】	埼玉県越谷市千間台西一丁目13番5号
【電話番号】	048-970-4949
【事務連絡者氏名】	取締役管理グループ長 矢立 実
【縦覧に供する場所】	株式会社東京証券取引所 (東京都中央区日本橋兜町2番1号)

## 第一部【企業情報】

### 第1【企業の概況】

#### 1【主要な経営指標等の推移】

回次	第34期	第35期	第36期	第37期	第38期
決算年月	2020年9月	2021年9月	2022年9月	2023年9月	2024年9月
売上高 (千円)	2,881,698	3,022,641	2,791,296	2,680,382	2,785,774
経常利益又は経常損失(△) (千円)	38,663	36,714	△60,807	△73,554	△6,056
当期純利益又は当期純損失(△) (千円)	16,581	13,056	△94,395	△22,806	△28,375
持分法を適用した場合の投資利益 (千円)	—	—	—	—	—
資本金 (千円)	1,000,000	1,000,000	1,000,000	1,000,000	1,000,000
発行済株式総数 (株)	14,436,600	14,436,600	14,436,600	14,436,600	14,436,600
純資産額 (千円)	1,143,192	1,156,249	1,061,853	1,039,046	1,010,671
総資産額 (千円)	1,502,413	1,491,845	1,352,642	1,440,757	1,285,082
1株当たり純資産額 (円)	80.75	81.67	75.00	73.39	71.39
1株当たり配当額 (円)	—	—	—	—	—
(内1株当たり中間配当額)	(—)	(—)	(—)	(—)	(—)
1株当たり当期純利益金額又は1株当たり当期純損失金額(△) (円)	1.17	0.92	△6.67	△1.61	△2.00
潜在株式調整後1株当たり当期純利益金額 (円)	—	—	—	—	—
自己資本比率 (%)	76.1	77.5	78.5	72.1	78.6
自己資本利益率 (%)	1.5	1.1	—	—	—
株価収益率 (倍)	82.9	121.7	—	—	—
配当性向 (%)	—	—	—	—	—
営業活動によるキャッシュ・フロー (千円)	45,235	49,308	△79,660	48,460	△117,881
投資活動によるキャッシュ・フロー (千円)	31,274	△14,174	16,611	130,008	28,680
財務活動によるキャッシュ・フロー (千円)	△20,032	△20,004	△20,004	△17,904	△18,750
現金及び現金同等物の期末残高 (千円)	533,817	548,948	465,911	626,478	518,524
従業員数 (人)	16	19	16	16	21
(外、平均臨時雇用者数)	(142)	(146)	(141)	(120)	(115)
株主総利回り (%)	87.4	100.9	82.9	82.9	73.9
(比較指標：配当込みTOPIX) (%)	(104.9)	(133.7)	(124.2)	(161.2)	(187.9)
最高株価 (円)	131	178	122	123	100
最低株価 (円)	60	89	90	90	59

(注) 1. 当社は連結財務諸表を作成しておりませんので、連結会計年度に係る主要な経営指標等の推移については記載しておりません。

2. 持分法を適用した場合の投資利益については、関連会社を有していないため記載しておりません。

3. 潜在株式調整後1株当たり当期純利益金額については、第34期及び第35期においては潜在株式が存在しないため、第36期、第37期及び第38期においては1株当たり当期純損失金額であり、また、潜在株式が存在しないため記載しておりません。
4. 第36期、第37期及び第38期の自己資本利益率については、当期純損失を計上しているため記載しておりません。
5. 第36期、第37期及び第38期の株価収益率については、当期純損失を計上しているため記載しておりません。
6. 第36期、第37期及び第38期の配当性向については、当期純損失を計上しているため記載しておりません。
7. 最高株価及び最低株価は2022年4月4日より東京証券取引所スタンダード市場におけるものであり、それ以前については東京証券取引所市場第二部におけるものであります。
8. 「収益認識に関する会計基準」（企業会計基準第29号 2020年3月31日）等を第36期の期首から適用しており、第36期以降に係る主要な経営指標等については、当該会計基準等を適用した後の指標等となっております。

## 2 【沿革】

年月	事項
1987年1月	現取締役会長樽見茂が埼玉県越谷市弥栄町において、有限会社篠崎屋食品(資本金3,000千円)を設立し、スーパーマーケットへの卸売を開始
1988年1月	春日部工場を埼玉県春日部市赤沼に新設
1989年10月	天然にがりを用いた絹ごし豆腐を製造開始
1995年10月	株式会社篠崎屋に商号及び組織変更(資本金10,000千円) 本社を埼玉県春日部市赤沼へ移転
1997年9月	庄和工場を埼玉県春日部市芦橋に新設
1999年8月	小売店「三代目茂蔵工場直売所」第1号店(春日部工場前店)を埼玉県春日部市に出店
2000年8月	小売店「三代目茂蔵工場直売所」FC第1号店(藤塚店)を埼玉県春日部市に出店
2000年10月	有限会社篠崎屋豆腐販売の営業の全てを営業譲受 外食店「三代目茂蔵」直営第1号店(せんげん台店)を埼玉県越谷市に出店
2001年3月	外食店「三代目茂蔵」FC第1号店(朝霞店)を埼玉県朝霞市に出店
2002年6月	本社機構を埼玉県越谷市千間台西第一千間台ビル(現 本社ビル)に移転
2003年8月	松伏工場を埼玉県北葛飾郡松伏町に新設
2003年10月	梅田工場を埼玉県春日部市に新設
2003年11月	東京証券取引所マザーズ市場に上場
2004年12月	業務用食材の卸売事業を展開する株式会社ミズホを子会社化
2005年1月	当社FCオーナーに対する金融サービスを提供するため、有限会社ラッキー・ドリームを子会社化 (2005年4月に株式会社ドリーム・キャピタルへ改組)
2005年3月	小山工場を栃木県小山市に新設 春日部工場を小山工場に統合のため閉鎖 梅田工場及び庄和工場を小山工場に統合のため休止
2005年4月	乾麺等食材の製造販売事業を展開する白石興産株式会社を関連会社化
2005年8月	中華レストランを展開する株式会社大秦を関連会社化
2005年10月	アイスクリームの製造販売事業を展開する株式会社ドナテロウズジャパンを子会社化 茨城県常総市に所在する、豆腐等を生産する水海道工場を株式会社天狗より取得 シュウマイ・ギョーザ等中華惣菜の製造販売事業を展開する楽陽食品株式会社を子会社化 株式会社大秦の株式を追加取得し子会社化
2005年12月	昆布巻・煮豆等の製造販売事業を展開する株式会社サッポロ巻本舗を子会社化
2006年2月	群馬県甘楽郡下仁田町に所在する、こんにゃく等を生産する下仁田工場を株式会社天狗より取得
2007年1月	株式会社ドリーム・キャピタルの全株式を売却したため、連結の範囲から除外
2007年3月	松伏工場を水海道工場に統合のため閉鎖 茨城県かすみがうら市に所在する、豆腐等を生産するかすみがうら工場を飯村商事株式会社より取得
2007年5月	株式会社ドナテロウズジャパンが第三者割当による増資を実施し、持株比率が変動したため、連結の範囲から除外
2007年10月	株式会社大秦の全株式を売却したため、連結の範囲から除外
2008年6月	白石興産株式会社の全株式を売却したため、持分法の適用範囲から除外
2008年12月	楽陽食品株式会社の全株式を売却したため、連結の範囲から除外 株式会社ミズホ及び株式会社サッポロ巻本舗の全株式を売却したため、持分法の適用範囲から除外
2009年2月	下仁田工場を休止 かすみがうら工場を水海道工場及び小山工場に統合のため休止
2011年10月	水海道工場及び小山工場の2工場における生産を全て外部の協力企業に委託
2015年2月	東京証券取引所市場第二部に市場変更
2022年4月	東京証券取引所の市場区分の見直しにより、市場第二部からスタンダード市場へ移行
2022年12月	水海道工場を売却

### 3 【事業の内容】

当社は、主に豆腐・豆乳等大豆加工食品及び関連商品の企画・開発・販売、小売加盟店に対する販売指導等を中心とした豆腐版SPAを行っております。

なお、次の2部門は「第5 経理の状況 1 財務諸表等 (1) 財務諸表 注記事項」に掲げるセグメントの区分と同一であります。

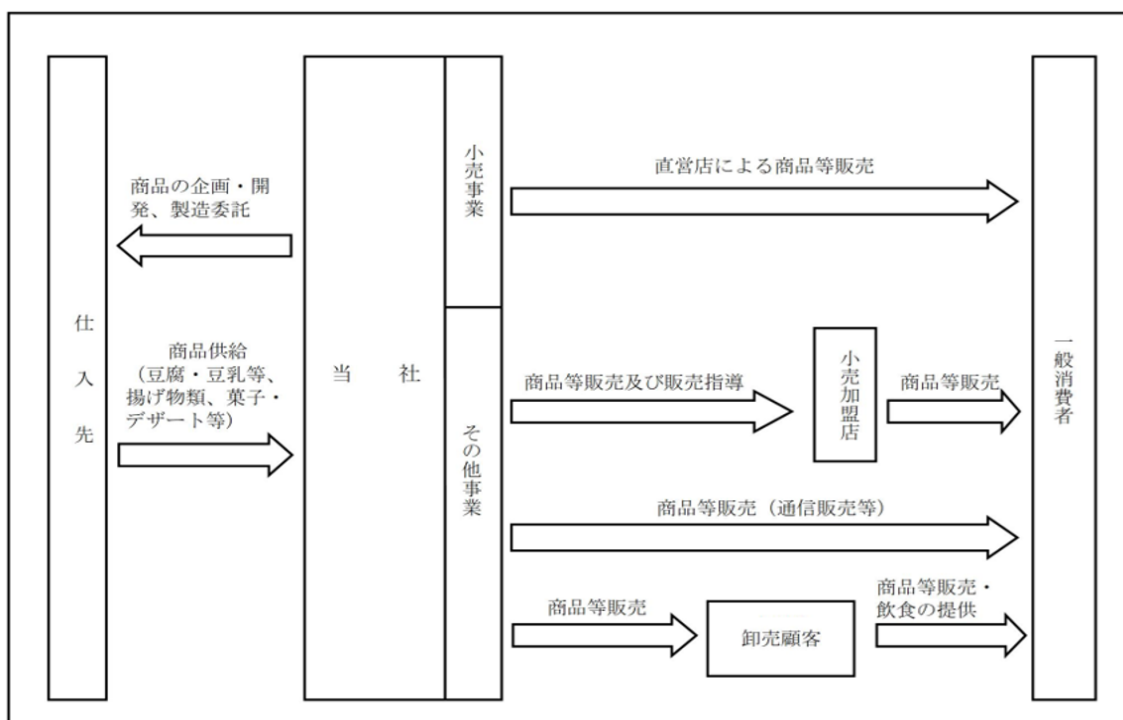
#### (1) 小売事業

店舗名「三代目茂蔵」の直営店による小売事業を行っております。2024年9月30日現在、30店舗を展開しております。

#### (2) その他事業

店舗名「三代目茂蔵」の加盟店への卸売事業及び販売指導等、業務用得意先への卸売事業並びに通販事業を行っております。

当社の事業の系統図は、次のとおりであります。



### 4 【関係会社の状況】

該当事項はありません。

## 5 【従業員の状況】

### (1) 提出会社の状況

(2024年9月30日現在)

従業員数(人)	平均年齢(歳)	平均勤続年数(年)	平均年間給与(千円)
21 (115)	42.8	10.4	4,548

セグメントの名称	従業員数(人)
小売事業	14 (112)
その他事業	— (2)
報告セグメント計	14 (114)
全社(共通)	7 (1)
合計	21 (115)

(注) 1. 従業員数は就業人員であり、臨時雇用者数(パートタイマー)は( )内に1人1日8時間換算による年間の平均人員を外書きで記載しております。

2. 全社(共通)として記載されている従業員数は、管理部門に所属しているものであります。

### (2) 労働組合の状況

労働組合は結成されておりませんが、労使関係は円満に推移しております。

### (3) 管理職に占める女性労働者の割合、男性労働者の育児休業取得率及び労働者の男女の賃金の差異

当事業年度				
管理職に占める女性労働者の割合(%) (注) 1.	男性労働者の育児休業取得率(%) (注) 2.	労働者の男女の賃金の差異(%) (注) 1、3		
		全労働者	正規雇用労働者	パート・有期労働者
00.0	00.0	33.9	88.1	99.8

(注) 1. 「女性の職業生活における活躍の推進に関する法律」(平成27年法律第64号)の規定に基づき算出したものであります。

2. 「育児休業、介護休業等育児又は家族介護を行う労働者の福祉に関する法律」(平成3年法律第76号)の規定に基づき、「育児休業、介護休業等育児又は家族介護を行う労働者の福祉に関する法律施行規則」(平成3年労働省令第25号)第71条の4第1号における育児休業等の取得割合を算出したものであります。

3. 労働者の男女の賃金の差異について、次のとおり補足説明いたします。

- ・役職、年齢、勤続年数等の属性が同じ男女間では、賃金の差異はありません。
- ・「正規雇用労働者」について、管理監督者に占める男性の割合が高いこと、多様な働き方としての短時間労働を選択する女性が多いことから、賃金の差異が生じております。現在当社では、女性管理職比率の向上を図ると共に、さらなる多様な働き方が選択できるように、取り組みを進めております。
- ・「パート・有期労働者」について、女性が占める割合が高く、短時間労働を選択する女性が多いことから、賃金の差異が生じております。



## 第2【事業の状況】

### 1【経営方針、経営環境及び対処すべき課題等】

文中の将来に関する事項は、当事業年度末現在において当社が判断したものであります。

#### (1) 経営方針及び優先的に対処すべき事業上及び財務上の課題

当社は、「1. 全ての事に感謝します。2. 全ての事に正直でいます。3. 全ての事にあきらめず挑戦します。

4. 全ての事を大切にします。5. 全ての事のルールを守ります。」を全従業員の行動規範とし、経営理念・経営方針として「よりいいものをより安く」提供することを通じて、全ての人の生きていくための糧となり、全ての人の健康と幸せに貢献することを使命とし、常に消費者としての感覚を忘れず、消費者にとって価値のある商品づくり、人づくり、店づくりを目指しております。また、持続的・安定的な成長を図ることを経営の重要課題であると認識し、着実に推し進めるべく、以下の課題に取り組んでおります。

##### ① 収益力向上

当社は、製造小売（豆腐版SPA）事業に全ての経営資源を集中し、事業拡大を推進しております。「三代目茂蔵」のブランド力を高め、消費者に支持されるべく当社オリジナルの新商品開発や既存商品のリニューアルを積極的に行うとともに、販売力の強化として、既存店舗のリニューアル改装や新規店舗の出店及び新規業態開発を行い、当社の持続的・安定的な成長を図ってまいります。

##### ② 人材の確保・育成

当社の持続的・安定的な成長を実現させるためには、必要な人材を十分に確保し、育成していくことが、重要な課題であると認識しております。多様な働き方を推奨し、適正な評価を行うことで優秀な人材を確保し、従業員の教育・能力の開発に積極的に取り組んでまいります。

##### ③ コンプライアンス体制の強化

当社は社会的責任を果たすべく、また、当業界を取り巻く消費者の安全・安心志向がより高まる中、全社的にコンプライアンス体制を整備強化していくことが、注力すべき課題と考えております。そのために単なる整備強化に止まらず、ひとりひとりの意識をより高め、社会的責任を果たせるコンプライアンス体制を確立してまいります。

#### (2) 経営環境及び経営戦略等

食品業界におきましては、原材料価格の高騰や労働力不足に伴う人件費の上昇など厳しい経営環境が続く中、業界の先行きは不透明感が強まっています。

このような状況のなか、当社の経営戦略の根幹である、「よりいいものをより安く」消費者に提供し続けることにより、強固な収益基盤と成長を実現していくため、①消費者に価値を感じていただきながら適正な利益を確保するための販売チャネル（製造小売モデル）を拡大すること、②消費者のニーズに合った、またニーズを喚起できる商品をたゆまなく開発していくこと、以上を中長期的な経営戦略における主要テーマとして注力し、小売事業による販売チャネルを一層拡大することで、より幅広い購買者層に当社ブランドの認知度を向上させ、収益基盤をより強固なものとし、持続的な成長を実現し企業価値向上を図ってまいります。

#### (3) 経営上の目標の達成状況を判断するための客観的な指標等

当社は、拡大成長が見込まれる小売事業に経営資源を集中させることで収益の最大化に向けて邁進しており、持続的・安定的な経営を実現させるため、重要な経営指標として本業の儲けに対してその効率性を示す売上高営業利益率を重視し5%以上を目標としております。

## 2 【サステナビリティに関する考え方及び取組】

当社のサステナビリティに関する考え方及び取組は、次のとおりであります。

なお、文中の将来に関する事項は、当事業年度末現在において当社が判断したものであります。

### (1) ガバナンス

当社では、現状、サステナビリティに係る基本方針を定めておらず、サステナビリティ関連のリスク及び機会を監視し、及び管理するためのガバナンスの過程、統制及び手続等の体制をその他のコーポレート・ガバナンスの体制と区別しておりません。

詳細は、「第4提出会社の状況 4コーポレート・ガバナンスの状況等 (1) コーポレート・ガバナンスの概要」をご参照ください。

### (2) 重要なサステナビリティ項目

当社は食を通じ持続可能な社会への責任を果たし、人々の豊かな生活を目指しております。

当社の考える豊かな生活とは、まずは健康であると考えております。豆腐（大豆）商品を中心に雑穀などを多様に取り入れた弁当などの商品を提供し、毎日の食生活をサポートいたします。

次に経済的な負担の軽減であると考えております。企業努力により「よりいいものをより安く」のテーマに取り組み、消費者の生活をサポートいたします。

最後は会話をする楽しみです。高齢者社会の現代において、通販とは違い実際に店舗で商品に触れ、販売員との会話を楽しむ事により心の豊かさをサポートいたします。また、当社販売員についても積極的に高齢者の採用を行っております。

### (3) 戦略

#### ① フードロスの軽減

店舗においては食品を売り切る指導を行っております。

賞味期限の近い商品やその日の天候の変化などによる外部状況を敏速に判断しお手頃価格での販売をし、フードロス低減に取り組んでおります。

また「てまえどり」POPを提示しお客様へのフードロス低減の取り組みを目指しております。

製造企業様に対しては、製造の関係上に発生する発注数の誤差が出た商品に関しては積極的に買い取り、製造企業様での食品ロスの軽減を目指しております。

また各企業様から出るアウトレット商品も積極的に買い取り、弊社の加工技術により商品化しフードロスの低減を目指しております。

#### ② DE&I（ダイバーシティ・エクイティ&インクルージョン）

多様性を認め合え、人材の能力を最大限活かし、すべての従業員がやりがいを持って働くことができるようにし、事業を成長させ職場環境の改善や各種制度の改善に努めます。

### (4) リスク管理

当社では、現状、サステナビリティに係る基本方針を定めていないことから、サステナビリティ関連のリスク管理における詳述な記載はいたしません。

現状のリスク管理は、コーポレート・ガバナンスの範疇と体制にて行われており、詳細は、「第4提出会社の状況 4コーポレート・ガバナンスの状況等 (1) コーポレート・ガバナンスの概要」、及び「コーポレート・ガバナンス報告書（2023年12月21日付、東京証券取引所提出）」をご参照ください。

### (5) 指標及び目標

当社では、上記「(3) 戦略」に記載した人材の多様性の確保や育成及び社内環境整備について、有給取得率70%を目標に掲げており、当事業年度の実績は67.1%となっております。

### 3 【事業等のリスク】

以下において、当社の経営成績、今後の事業展開その他に関するリスク要因となる可能性があると考えられる主な事項を記載しております。なお、当社は、これらのリスク発生の可能性を認識した上で、発生の回避及び発生した場合の対応に努める方針であります。

なお、文中の将来に関する事項は、有価証券報告書提出日現在（2024年12月19日）において当社が判断したものであります。

#### (1) 今後の事業戦略及び出店施策

当社は、お客様に「よりいいものをより安く」提供し、高品質な商品を適正価格で販売するという設立以来の事業方針に基づき、今後も全社において小売事業を積極的に進めてまいります。出店ロケーションを分散してはおりますが、既存業態及び新規業態の条件に見合う物件がない場合には出店は行わないため、当社の業績に影響を及ぼす可能性があります。

#### (2) 消費者の嗜好の変化について

当社が取扱う商品は、消費者の嗜好の変化による影響を受けやすく、特に食料品の分野においては消費者の嗜好の変化のスピードが早まっており、消費者の需要動向にあった商品開発が行われなかった場合、当社の業績に影響を及ぼす可能性があります。

#### (3) 原材料価格の高騰に関するリスク

当社商品の主要原材料は、大豆などの農産物であり、また包材については石油製品を使用しており、その価格は市場の状況により変動いたします。今後、異常気象や原油価格の高騰等、予測困難な問題により原材料価格が上昇した場合、当社の業績及び財務状況に影響を及ぼす可能性があります。

#### (4) 債権管理について

当社は、取引先や小売加盟店に対しての売上債権や売上の保全に努めますが、当該取引先又は小売加盟店が経営不振等に陥った場合、当該取引先や小売加盟店から売上債権や売上が回収できない場合が想定されます。また、直営店舗につきましては敷金・保証金等の保全に努めますが、当該店舗賃貸者等が経営不振に陥った場合、敷金・保証金等の回収ができない場合が想定され、それらの結果、当社の財政状態及び経営成績に影響を及ぼす可能性があります。

#### (5) 特定の取引先への依存度について

当社は、年間仕入総額の35.8%を株式会社ハギワラから仕入れております。株式会社ハギワラは、主要な協力工場のひとつであり、当社の工場における生産を全て委託しております。

今後、同社との売買条件が変更になった場合、同社との契約更新が円滑に進まなかった場合等、何らかの理由で同社からの仕入につき支障が生じた場合には、当社の店舗運営や業績等に影響を及ぼす可能性があります。

#### (6) 当社の管理体制について

当社が今後業容を拡大していく際、併せて内部管理体制も強化・充実させていく必要があります。しかし、当社の事業の拡大や人員の増強に対して、適切かつ十分な組織的対応ができるか否かは不透明であり、その結果、当社の事業遂行及び拡大に影響を及ぼす可能性があります。

#### (7) 食品衛生の安全管理について

当社の事業の多くは、「食品衛生法」の規制を受けており、監督官庁より営業許可を取得しております。当社では、食品販売における衛生管理の重要性に鑑み、法定の食品衛生検査をはじめ、食品衛生責任者の設置、害虫駆除の定期的実施等により、安全な商品を顧客に提供するため衛生管理を徹底しております。

しかしながら、食中毒等の衛生問題が発生した場合、当社において損害賠償の請求を受けたり、商品回収による損失や費用の発生及び当社のブランドイメージ低下による売上の減少等により、当社の業績に影響を及ぼす可能性があります。

(8) 災害等の発生による影響について

当社は事業の特性上、売上高の基となる顧客数が天候及び気温に左右される傾向にあります。従って猛暑・厳冬等の異常気象が発生した場合、当社の業績に影響を与える可能性があります。

また、当社は、関東地方を中心に事業を展開しており、地震・洪水等の自然災害・事故等の発生した場合には被害を被る可能性があり、その被害の程度によっては、当社の業績及び財務状況に影響を及ぼす可能性があります。加えて、取引先の工場・倉庫・輸送手段等が被災し、商品供給に影響を受ける可能性があり、その被災の程度によっては、当社の業績に影響を及ぼす可能性があります。

(9) 労務関連のリスク

当社は、多くのパートタイム従業員が業務に従事しておりますが、今後の人口態様の変化により、適正な労働力を確保できない可能性があるほか、社会保険、労働条件に係わる諸制度に変更がある場合、人件費の増加となり、当社の業績に影響を及ぼす可能性があります。

(10) 情報リスクについて

当社は、店舗及び事務所等において、ネットワークを構築し、営業・財務・個人データ等の様々な会社情報をコンピューター管理しております。IT統制・IT業務管理規程等を設けて、厳正な情報管理を実施しておりますが、犯罪行為やネットワーク障害、情報の漏洩・流出及びシステムの破壊・破損の発生等により営業活動に支障が生じた場合は、当社の業績及び財政状態に影響を及ぼす可能性があります。

#### 4 【経営者による財政状態、経営成績及びキャッシュ・フローの状況の分析】

##### (1) 経営成績等の状況の概要

当事業年度における当社の財政状態、経営成績及びキャッシュ・フロー（以下「経営成績等」という。）の状況の概要は次のとおりであります。

##### ①経営成績の状況

当社は、消費者にとって価値のある商品づくり、人づくり、店づくりを目指し、「よりいいものをより安く」提供し、「三代目茂蔵」のブランド力を強化・確立することで、売上高及び利益の向上を図ってまいります。

当事業年度において、商品につきましては、引き続き「健康」をキーワードに「茂蔵オリジナル商品」を強化してまいりましたが、物価高騰の今後の対策として、顧客数の確保を第一に取り組んでまいりました。

当事業年度の売上高は2,785,774千円（前事業年度比3.9%増）、営業損失は9,349千円（前事業年度は営業損失77,077千円）、経常損失は6,056千円（前事業年度は経常損失73,554千円）、当期純損失は28,375千円（前事業年度は当期純損失22,806千円）となりました。

セグメント別の業績は次のとおりであります。

##### (小売事業)

当セグメントにおいては「よりいいものをより安く」をコンセプトに「三代目茂蔵」ブランドのクオリティ向上を推し進めております。当事業年度におきましては、引き続き「健康」をキーワードに「茂蔵オリジナル商品」の開発強化をすすめ健康ブランド向上に努めました。具体的には弁当類・菓子類等を中心に店頭商品を最重要商品と位置づけ顧客数向上に努めてまいりました。

これらにより1店舗平均の顧客数は前事業年度比103.2%となりました。時間帯別では前事業年度より継続して行っている「朝市」等のセール内容を見直しながら終日での顧客数確保に取り組んだ結果、開店から12時までは同95.7%、17時から閉店までは同112.9%となりました。

また、顧客単価につきましては、高価格帯商品の導入などにより同110.5%となりましたが、買上点数が同98.9%となりました。

店舗につきましては、リモート会議にて販売スタッフと情報共有を徹底することにより1店舗あたりの生産性向上を目指しました。

以上の結果、小売事業の売上高は2,472,530千円（前事業年度比6.3%増）となりました。セグメント利益（営業利益）につきましては、継続して商品単価の見直し等を行った効果もあり、129,688千円（前事業年度比210.7%増）となりました。

##### (その他事業)

その他事業は、小売加盟店及び業務用得意先への卸売事業並びに通販事業であります。

その他事業の売上高は313,244千円（前事業年度比11.5%減）、セグメント利益（営業利益）は16,206千円（前事業年度比28.0%減）となりました。

なお、当事業年度の出店状況は、次のとおりであります。

(単位：店)

		前事業年度末 店舗数	増加	減少	当事業年度末 店舗数
小売事業	「三代目茂蔵」(直営店)	31	—	1	30
その他事業	「三代目茂蔵」(加盟店)	387	38	33	392
	合計	418	38	34	422

## ②財政状態の状況

### a. 資産

当事業年度末における資産の残高は、前事業年度末と比較して155,675千円減少し1,285,082千円となりました。これは主に、現金及び預金の減少107,954千円、水海道工場の売却代金の入金による長期未収入金の減少37,608千円等によるものであります。

### b. 負債

当事業年度末における負債の残高は、前事業年度末と比較して127,299千円減少し274,410千円となりました。これは主に、買掛金の減少64,748千円、未払金の減少42,341千円及び1年内返済予定の長期借入金の減少18,750千円等によるものであります。

### c. 純資産

当事業年度末における純資産の残高は、前事業年度末と比較して28,375千円減少し1,010,671千円となりました。これは、当期純損失の計上28,375千円によるものであります。

## ③キャッシュ・フローの状況

当事業年度末における現金及び現金同等物（以下「資金」という。）は、前事業年度と比較して107,954千円減少し518,524千円となりました。

当事業年度における各キャッシュ・フローの状況は、次のとおりであります。

#### （営業活動によるキャッシュ・フロー）

営業活動の結果使用した資金は、117,881千円（前事業年度は48,460千円の収入）となりました。これは主に、増加要因として、売上債権の減少額9,728千円、減価償却費及びその他の償却費9,497千円、店舗における減損損失5,247千円等、減少要因として、税引前当期純損失15,398千円、仕入債務の減少額64,748千円、未払金の減少額28,379千円等によるものであります。

#### （投資活動によるキャッシュ・フロー）

投資活動の結果得られた資金は、28,680千円（前事業年度は130,008千円の収入）となりました。これは主に、増加要因として、長期未収入金の回収による収入37,608千円、敷金及び保証金の回収による収入2,000千円、減少要因として、有形固定資産の取得による支出10,205千円等によるものであります。

#### （財務活動によるキャッシュ・フロー）

財務活動の結果使用した資金は、18,750千円（前事業年度は17,904千円の支出）となりました。これは長期借入の返済による支出18,750千円によるものであります。

## ④生産、受注及び販売の実績

### a. 生産実績

当事業年度の実績をセグメントごとに示すと、次のとおりであります。

セグメントの名称	当事業年度 (自 2023年10月1日 至 2024年9月30日)	前年同期比(%)
小売事業(千円)	267,577	103.3
その他事業(千円)	1,330	103.3
合計(千円)	268,907	103.3

(注) 金額は、製造原価によっております。

b. 仕入実績

当事業年度の仕入実績をセグメントごとに示すと、次のとおりであります。

セグメントの名称	当事業年度 (自 2023年10月1日 至 2024年9月30日)	前年同期比(%)
小売事業(千円)	1,474,782	104.6
その他事業(千円)	259,225	91.6
合計(千円)	1,734,007	102.4

(注) 金額は、仕入価格で記載しております。

c. 受注実績

該当事項はありません。

d. 販売実績

当事業年度の販売実績をセグメントごとに示すと、次のとおりであります。

セグメントの名称	当事業年度 (自 2023年10月1日 至 2024年9月30日)	前年同期比(%)
小売事業(千円)	2,472,530	106.3
その他事業(千円)	313,244	88.5
合計(千円)	2,785,774	103.9

(注) 販売実績総額に対する割合が、100分の10以上に該当する相手先はありません。

(2) 経営者の視点による経営成績等の状況に関する分析・検討内容

経営者の視点による当社の経営成績等の状況に関する認識及び分析・検討内容は次のとおりであります。

なお、文中の将来に関する事項は、当事業年度末現在において判断したものであります。

①財政状態及び経営成績の状況に関する認識及び分析・検討内容

当社の当事業年度の財政状態及び経営成績の状況は「(1) 経営成績等の状況の概要」に記載のとおりであります。

「小売事業」におきましては、当事業年度は、「健康」をキーワードにした商品開発や「朝市」セール等の開催をするなど、「顧客数」を増加させ売上高を確保し、利益の向上を図ってまいりました。

しかしながら、顧客数の1店舗平均の顧客数は前事業年度比103.2%と大幅な上昇とはなりませんでしたが、顧客単価は高価格帯商品の導入などにより同110.5%と売上増加に繋がりました。

今後も価値のある商品づくりを目指し、「三代目茂蔵」でしか購入することのできない、「茂蔵オリジナル商品」を中心に専門性が高く高付加価値商品の開発を強化し、新規顧客の獲得及び買上点数の増加を図り、売上高を確保してまいります。

「その他事業」におきましては、売上高は前事業年度比11.5%減少となっております。加盟店店舗数は前事業年度より5店舗増加しましたが、少数商品の取扱い店舗のみで、既存店舗の売上減を補うにいたりませんでした。

今後も当社の加盟店出店基準に照らし合わせたうえで、積極的に出店を行っていく予定です。また、通販事業の売上高につきましては、「Yahoo!ショッピング」及び「Amazon」への出店を行っており前事業年度比23.6%減となりました。通販事業は今後、取扱い商品数の増加やセット商品の提供などの見直しを行い、売上高の増加に努めてまいります。

## ②キャッシュ・フローの状況の分析・検討内容並びに資本の財源及び資金の流動性に係る情報

当事業年度におけるキャッシュ・フローの状況につきましては、「(1) 経営成績等の状況の概要 ③キャッシュ・フローの状況」をご参照下さい。

当社の資金需要の主なものは、商品の仕入れ、販売費及び一般管理費に係る運転資金、新規出店及び既存店舗のリニューアル改装に係る設備投資であります。

資金につきましては、主に営業活動によって得られる資金によって賄い、必要な都度、主に金融機関から調達する方針であります。

## ③重要な会計上の見積り及び当該見積りに用いた仮定

当社の財務諸表は、わが国において一般に公正妥当と認められている会計基準に基づき作成されております。この財務諸表を作成するにあたり重要となる会計方針については、「第5 経理の状況 1 財務諸表等 注記事項（重要な会計上の見積り）」をご参照下さい。

## ④経営上の目標の達成状況を判断するための客観的な指標等の進捗状況

当社は、重要な経営指標として売上高営業利益率5%以上を目標としております。

売上高は前事業年度と比較して105,391千円増加（3.9%増）したこと及び原材料価格の高騰による仕入価格の上昇の影響もありましたが、売上総利益は65,643千円増加し、売上総利益率は前事業年度の27.0%から28.3%と1.3ポイント上昇しました。販売費及び一般管理費は前事業年度と比較して2,084千円減少し、売上高に対する比率は前事業年度の29.9%から28.6%と、1.3ポイント低下しました。これらより当事業年度の売上高営業利益率は△0.3%となり、前事業年度の△2.9%から2.6ポイント上昇いたしました。引き続き、売上高営業利益率5%以上を目指してまいります。まずは早期の黒字化を目標に、収益力の向上と経営効率の改善に努めてまいります。

## 5 【経営上の重要な契約等】

該当事項はありません。

## 6 【研究開発活動】

特記すべき事項はありません。



### 第3【設備の状況】

#### 1【設備投資等の概要】

当事業年度に実施いたしました設備投資の総額は、8,206千円であります。

その主なものは、小売事業「三代目茂蔵」直営店の既存店リニューアル改装及び製造部門の生産設備増設・整備等によるものであります。

#### 2【主要な設備の状況】

2024年9月30日現在における主な事業所の設備、帳簿価額並びに従業員の配置状況は、次のとおりであります。

事業所名 (所在地)	セグメント の名称	設備の内容	帳簿価額 (千円)				従業員数 (人)	
			建物及び 構築物	機械及び 装置及び 車両運搬 具	工具、器 具及び備 品	土地 (面積㎡)		合計
本社 (埼玉県春日部市)	全社	遊休	—	—	—	11,913 (275.74)	11,913	—
本社機構 (埼玉県越谷市)		本社業務設備	1,674	105	2,654	—	4,434	10
小山工場 (栃木県小山市)		賃貸物件	16,969	—	—	172,694 (8,869.60)	189,664	—
製造部門 (埼玉県越谷市)		製造設備	3,653	1,148	1,450	—	6,251	2
その他		遊休資産ほか	0	260	0	5,362 (394.71)	5,623	—
松伏店他5店 (埼玉県)	小売事業	店舗設備	188	—	798	—	986	—
北千住店他12店 (東京都)		店舗設備	981	—	363	—	1,345	7
大船店他9店 (神奈川県)		店舗設備	—	—	239	—	239	1
船橋店 (千葉県)		店舗設備	371	—	0	—	371	1
合計			23,838	1,514	5,506	189,970 (9,540.05)	220,829	21

- (注) 1. 本社は登記上の本店所在地ですが、実際の本社業務は本社機構で行っております。  
 2. 小山工場の建物及び構築物並びに土地につきましては、外部協力会社に賃貸しております。  
 3. 本社機構、小売事業の店舗につきましては、建物を賃借しております。  
 4. 本社機構、小売事業の店舗における建物及び構築物は、賃借物件に係る内装設備であります。  
 5. 「その他」の土地は、庄和工場(遊休)土地(埼玉県春日部市394.71㎡)5,362千円であります。  
 6. 従業員数は、臨時雇用者を含んでおりません。

#### 3【設備の新設、除却等の計画】

##### (1) 重要な設備の新設等

該当事項はありません。

##### (2) 重要な設備の除却等

該当事項はありません。

## 第4【提出会社の状況】

### 1【株式等の状況】

#### (1)【株式の総数等】

##### ①【株式の総数】

種類	発行可能株式総数(株)
普通株式	50,000,000
計	50,000,000

##### ②【発行済株式】

種類	事業年度末現在発行数(株) (2024年9月30日)	提出日現在発行数(株) (2024年12月19日)	上場金融商品取引所名又は登録認可金融商品取引業協会名	内容
普通株式	14,436,600	14,436,600	東京証券取引所 (スタンダード市場)	単元株式数 100株
計	14,436,600	14,436,600	—	—

#### (2)【新株予約権等の状況】

##### ①【ストックオプション制度の内容】

該当事項はありません。

##### ②【ライツプランの内容】

該当事項はありません。

##### ③【その他の新株予約権等の状況】

該当事項はありません。

#### (3)【行使価額修正条項付新株予約権付社債券等の行使状況等】

該当事項はありません。

#### (4)【発行済株式総数、資本金等の推移】

年月日	発行済株式総数増減数(株)	発行済株式総数残高(株)	資本金増減額(千円)	資本金残高(千円)	資本準備金増減額(千円)	資本準備金残高(千円)
2014年4月1日 (注)1、2	14,292,234	14,436,600	—	1,000,000	—	120,340

(注)1. 株式分割(1:100)によるものであります。

2. 最近5事業年度に増減が無いため、直近の増減の記載をしております。

#### (5)【所有者別状況】

(2024年9月30日現在)

区分	株式の状況(1単元の株式数100株)								単元未満株式の状況(株)
	政府及び地方公共団体	金融機関	金融商品取引業者	その他の法人	外国法人等		個人その他	計	
					個人以外	個人			
株主数(人)	—	1	15	27	16	22	5,804	5,885	—
所有株式数(単元)	—	222	9,734	12,561	1,356	400	120,071	144,344	2,200
所有株式数の割合(%)	—	0.15	6.74	8.70	0.94	0.28	83.19	100.00	—

(注) 自己株式278,800株は、「個人その他」に2,788単元を含めて記載しております。

## (6) 【大株主の状況】

(2024年9月30日現在)

氏名又は名称	住所	所有株式数 (株)	発行済株式 (自己株式を 除く。)の総 数に対する所 有株式数の割 合(%)
樽見 茂	千葉県南房総市	3,029,900	21.40
篠崎屋取引先持株会	埼玉県越谷市千間台西1-13-5	461,900	3.26
松井証券株式会社	東京都千代田区麹町1-4	377,900	2.66
株式会社鈴木物産	東京都足立区鹿浜8-18-2	373,000	2.63
株式会社SBI証券	東京都港区六本木1-6-1	364,500	2.57
株式会社ハギワラ	東京都足立区六木4-3-19	350,000	2.47
篠崎屋役員持株会	埼玉県越谷市千間台西1-13-5	305,000	2.15
樽見 登美子	千葉県南房総市	289,000	2.04
上田八木短資株式会社	大阪府大阪市中央区高麗橋2-4-2	239,900	1.69
中川 裕朗	神奈川県川崎市多摩区	196,100	1.38
計	—	5,987,200	42.28

## (7) 【議決権の状況】

## ① 【発行済株式】

(2024年9月30日現在)

区分	株式数(株)	議決権の数(個)	内容
無議決権株式	—	—	—
議決権制限株式(自己株式等)	—	—	—
議決権制限株式(その他)	—	—	—
完全議決権株式(自己株式等)	普通株式 278,800	—	—
完全議決権株式(その他)	普通株式 14,155,600	141,556	—
単元未満株式	普通株式 2,200	—	—
発行済株式総数	14,436,600	—	—
総株主の議決権	—	141,556	—

## ② 【自己株式等】

(2024年9月30日現在)

所有者の氏名又は名称	所有者の住所	自己名義所有 株式数(株)	他人名義所有 株式数(株)	所有株式数の 合計(株)	発行済株式総数 に対する所有株 式数の割合 (%)
株式会社篠崎屋	埼玉県春日部市赤沼 870番地1	278,800	—	278,800	1.93
計	—	278,800	—	278,800	1.93

## 2 【自己株式の取得等の状況】

【株式の種類等】 普通株式

- (1) 【株主総会決議による取得の状況】  
該当事項はありません。
- (2) 【取締役会決議による取得の状況】  
該当事項はありません。
- (3) 【株主総会決議又は取締役会決議に基づかないものの内容】  
該当事項はありません。
- (4) 【取得自己株式の処理状況及び保有状況】

区分	当事業年度		当期間	
	株式数 (株)	処分価額の総額 (円)	株式数 (株)	処分価額の総額 (円)
引き受ける者の募集を行った取得自己株式	—	—	—	—
消却の処分を行った取得自己株式	—	—	—	—
合併、株式交換、株式交付、会社分割に係る移転を行った取得自己株式	—	—	—	—
その他 (—)	—	—	—	—
保有自己株式数	278,800	—	278,800	—

## 3 【配当政策】

当社は、株主に対する利益還元を経営の重要課題とし、利益配分につきましては、配当原資を確保したうえで、業績及びその時点での経営状況に応じた成果の配分を配当として実施することを目指すとともに、将来の事業展開に備えて財務体質の強化を図ることを基本方針としております。

内部留保資金につきましては、財務体質の強化及び将来の事業展開への投資に充当してまいりたいと考えております。

なお、当社は、期末配当の年1回の剰余金の配当を行うことを基本方針としており、この期末配当の決定機関は株主総会であります。また当社は「取締役会の決議によって、毎年3月31日を基準日として中間配当をすることができる。」旨を定款に定めております。

当事業年度の期末配当につきましては、配当原資となる利益剰余金がマイナスとなっていることから、誠に遺憾ながら無配とさせていただきます。

#### 4 【コーポレート・ガバナンスの状況等】

##### (1) 【コーポレート・ガバナンスの概要】

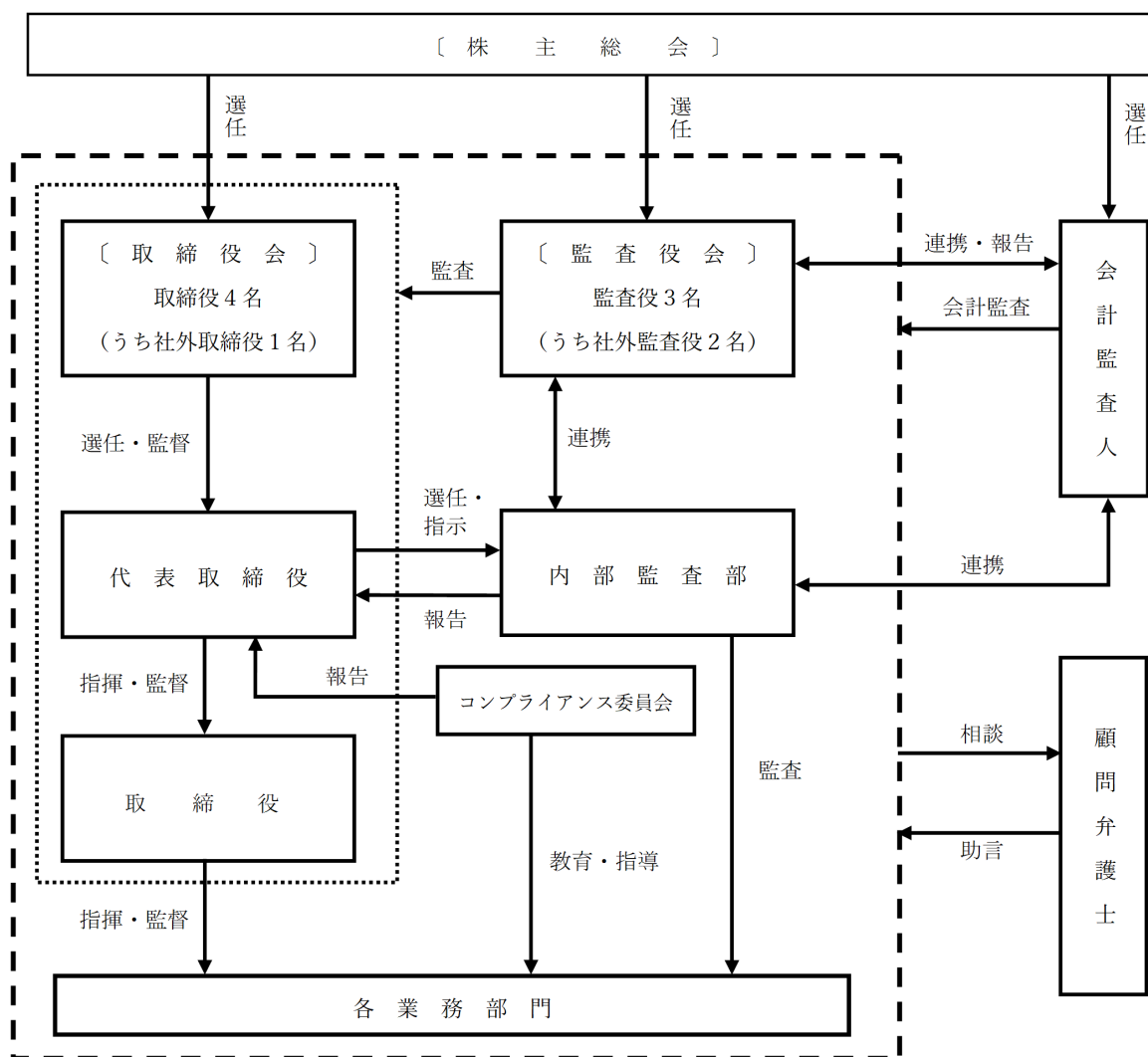
###### ① コーポレート・ガバナンスに関する基本的な考え方

当社は「いいものを安く」をモットーに高品質な商品を適正価格で販売し、人々の健康と幸せな生活を支える、社会貢献のできる企業であり続けることを企業理念として掲げ、企業価値を継続的に向上させるために、コーポレート・ガバナンスの充実を経営の重要課題としております。

当社は透明性の高い情報開示を行い、多くのステークホルダーの理解を得て、法令や開示ルールに従うだけでなく、社会への貢献や市場の要請に応じて、企業の社会性を重視し、消費者、株主、取引先、従業員等のステークホルダーの利益の拡大を図ることをコーポレート・ガバナンスの基本的な考えとしております。

###### ② 企業統治の体制の概要及び当該体制を採用する理由

###### イ. コーポレート・ガバナンス概要図



###### ロ. 企業統治の体制の概要

- a. 当社の取締役会は、取締役4名（うち社外取締役1名）で構成され、代表取締役社長 関根雅之を議長とし、毎月1回の定例取締役会のほか、必要に応じて臨時取締役会を開催しております。構成員につきましては、(2)役員の状況 ① 役員一覧 をご参照下さい。取締役会では、当社の経営に関わる重要事項の審議並びに意思決定、会社の事業、経営全般に対する監督を行っております。取締役会は、当社として達成すべき目標を明確化するとともに、業績や事業を取り巻く環境の変化を定期的に報告させ、各取締役の業務執行を監督しております。
- b. 当社は、監査役会設置会社であり、監査役会は、常勤監査役1名、社外監査役2名で構成され、常勤監査役 沼寄昭宏を議長とし、毎月の定例監査役会のほか、取締役会をはじめとする重要会議への出席、業務及び財産の状況調査、常勤監査役による代表取締役や各取締役との対話を通じて、経営に対する監視を行っております。構成員につきましては、(2)役員の状況 ① 役員一覧 をご参照下さい。

- c. 当社は、代表取締役直轄の組織として2004年12月に内部監査部1名を設置しております。内部監査部は、監査役会への出席等、監査役会と連携を図るとともに、内部監査部として法令、諸規程の遵守状況の調査及び指導、その他契約書の精査等を通じてリスクマネジメントに努めております。
- ハ. 前項記載の企業統治の体制を採用する理由  
当社は、経営の意思決定機能と、取締役による業務執行を管理監督する機能を取締役会が持つことにより、経営効率の向上と的確かつ戦略的な経営判断が可能な経営体制をとっております。さらに取締役会に対する十分な監視機能を発揮するために、社外監査役2名は、それぞれ高い専門性を有し、その専門的見地からの確かな経営監視を行っております。また、社外監査役2名はそれぞれ、当社との人的関係、資金的関係又は取引関係その他の利害関係において、当社の一般株主との利益相反が生じる恐れがなく、独立性を有するため選任しております。これらの体制により、監査役会設置会社として十分なコーポレート・ガバナンスを構築しております。

### ③ 内部統制システム及びリスク管理体制の整備の状況

当社は、内部統制システムの適切な構築・運用が業務執行の公正性及び効率性を確保するのに重要な経営課題であるとの認識から、2006年5月15日開催の取締役会において内部統制システム構築に関する基本方針を決定し推進しております。

#### イ. 取締役・使用人の職務の執行が法令及び定款に適合することを確保するための体制

倫理規程、コンプライアンス管理規程を制定するとともに、コンプライアンス委員会を設置し統括責任者に管理グループ長を選任し、その指揮の下、全社的コンプライアンス体制の構築及び向上を推進しております。また、コンプライアンスを当社のあらゆる企業活動の前提とすることを、取締役及び使用人が自らの問題として捉え、職務を執行するよう教育・研修を実施しております。

内部監査部門は、各部門の職務執行に係るコンプライアンスの状況を監査し、これらの活動は定期的に取締役会及び監査役会に報告されるものとしております。

#### ロ. 取締役の職務の執行に係る情報の保存及び管理に関する事項

取締役の職務執行に係る情報は、文書管理規程の定めに従い、文書又は電磁的媒体に記録し保存するとともに、取締役及び監査役が、必要な情報を速やかに入手できる体制を整備しております。

#### ハ. 損失の危険の管理に関する規程その他の体制

コンプライアンス、環境、災害、品質、情報セキュリティ等に係るリスクについては、組織横断的リスク状況の監視並びに全社的対応は管理グループが行い、各部門所管業務に付随するリスク管理は部門担当が行うこととし、規則・ガイドラインの制定、教育・研修の実施、マニュアルの作成・配布等を行うものとしております。また、内部監査部門は各部署ごとのリスク管理の状況を監査し、その結果を取締役会に報告するものとしております。

新たに生じたリスクについては、速やかに当該リスクに対する管理体制の整備を行うものとしております。

#### ニ. 取締役の職務の執行が効率的に行われることを確保するための体制

取締役及び使用人が共有する全社的な目標を定め、この浸透を図るとともに、各業務担当取締役は、当該目標の達成に向けて各部門が実施すべき具体的な目標及び権限分配を含めた効率的な達成の方法を定めるものとしております。業務運営の結果については、取締役会において定期的に検証・分析され、効率化を阻害する要因の排除・低減策の実施を促すことにより、目標達成の確度を高め、全社的な業務効率化を実現するシステムの構築及び改善を図るようにしております。

#### ホ. 当社における業務の適正を確保するための体制

- a. 当社における内部統制の構築を目指し、当社の内部統制に関する各担当部署を定めるとともに、部門間での内部統制に関する協議、情報の共有化、指示・要請の伝達等が効率的に行われるシステムを含む体制の構築を推進しております。
- b. 当社取締役は、各部門の業務執行の適正を確保する内部統制の確立と運用の権限と責任を有しております。
- c. 内部監査部門は、当社の内部監査を実施し、その結果をa.の各担当部署及びb.の責任者に報告し、a.の担当部署は必要に応じて、内部統制の改善策の指導、実施の支援・助言を行うものとしております。

へ、監査役がその職務の補助をすべき使用人を置くことを求めた場合における当該使用人に関する事項並びにその使用人の取締役からの独立性に関する事項

現在、監査役の職務を補助すべき使用人は配置しておりませんが、必要に応じて、監査役と協議の上、同使用人を配置することができるものとしております。この場合、監査役より監査業務に必要な命令を受けた当該使用人は、その命令に関して取締役、内部監査部長等の指揮命令を受けないものとし、また、当該使用人の任命・解任、評価、人事異動、賃金の改定等については、監査役の同意を得た上で決定するものとしております。

ト、取締役及び使用人が監査役に報告するための体制その他の監査役への報告に関する体制並びに報告したことを理由として不利な取り扱いを受けないことを確保するための体制

取締役又は使用人は、監査役に対して、法定の事項に加え、当社に重大な影響を及ぼす事項、内部監査の実施状況等につき、速やかに報告するものとしております。また、監査役に報告したことを理由に、当該報告を行った者に対し不利な扱いをすることを禁止しております。

チ、監査役の職務の執行について生ずる費用又は債務の処理に係る方針に関する事項

監査役がその職務の執行について生じる費用の前払い又は償還等の請求をしたときは、当該監査役の職務の執行に必要でないと認められた場合を除き、速やかに当該費用又は債務を処理するものとしております。

リ、その他監査役の監査が実効的に行われることを確保するための体制

監査役と代表取締役との間で、随時意見交換を実施するとともに、必要に応じ各業務担当取締役及び重要な使用人からの意見聴取の機会を設けるものとしております。

#### ④ 責任限定契約の内容の概要

当社と社外取締役、監査役及び会計監査人監査法人アヴァンティアとは、会社法第427条第1項の規定に基づき、その職務を行うにつき善意でありかつ重大な過失がないときは、同法第423条第1項の損害賠償責任を限定する契約を締結しております。当該契約に基づく損害賠償責任の限度額は法令が規定する額としております。

#### ⑤ 役員等賠償責任保険契約の内容の概要

当社は、当社の取締役及び監査役を被保険者とした、会社法第430条の3第1項に規定する役員等賠償責任保険契約を締結しており、被保険者である役員が、その職務の執行に起因して保険期間中に損害賠償請求された場合の損害賠償金及び争訟費用等が当該保険にて填補されます。ただし、法令違反であることを認識して行った行為に起因する損害賠償請求については、填補されないなど、一定の免責事由があります。なお、当該契約の保険料は全額当社が負担しております。

#### ⑥ 反社会的勢力排除に向けた基本的な考え方

当社は、倫理規程において、暴力団対策法等の趣旨に則り、反社会的勢力に対しては、毅然とした態度で立ち向かい、一切の関係を遮断することを遵守事項として定めております。

#### ⑦ 取締役の定数

当社の取締役は7名以内とする旨定款に定めております。

#### ⑧ 取締役の選任の決議要件

当社は、取締役の選任決議について、議決権を行使することができる株主の議決権の3分の1以上を有する株主が出席し、その議決権の過半数をもって行う旨、定款に定めております。また、取締役の選任決議は、累積投票によらないものとする旨定款に定めております。

#### ⑨ 株主総会決議事項を取締役会で決議することができるとしている事項

イ、自己の株式の取得

当社は、会社法第165条第2項の規定により、経営環境の変化に対応した、より機動的な資本政策を遂行できるように、取締役会の決議によって市場取引等により自己の株式を取得できる旨を定款に定めております。

ロ、中間配当

当社は、会社法第454条第5項の規定により、株主への機動的な利益還元を目的として、取締役会の決議によって毎年3月31日を基準日として、中間配当を行うことができる旨を定款に定めております。

⑩ 株主総会の特別決議要件

当社は、会社法第309条第2項に定める株主総会の特別決議について、議決権を行使することができる株主の議決権の3分の1以上を有する株主が出席し、その議決権の3分の2以上をもって行う旨定款に定めております。これは、株主総会における特別決議の定足数を緩和することにより、株主総会の円滑な運営を行うことを目的とするものであります。

⑪ 取締役会の活動状況

当事業年度において当社は取締役会を月1回以上開催しており、個々の取締役の出席状況については次のとおりであります。

氏名	開催回数	出席回数
樽見 茂	17回	16回
関根 雅之	17回	17回
矢立 実	17回	17回
永田 淳一	17回	17回

取締役会における具体的な検討内容として、法令、定款及び取締役会規程で定められた経営上の重要な意思決定や、四半期決算の承認、業務体制の審議・監督等を行いました。また、各事業部門における活動状況についての報告を受けました。そのほか、計算書類承認、株主総会招集について検討いたしました。



## (2) 【役員の状況】

## ① 役員一覧

男性 7名 女性 1名 (役員のうち女性の比率 14%)

役職名	氏名	生年月日	略歴	任期	所有株式数(株)
代表取締役社長 商品開発グループ長	関根 雅之	1965年1月6日生	1993年11月 当社入社 2006年4月 当社商品開発部長兼卸事業部長 2011年10月 当社商品開発グループ長兼商品開発部長 2011年12月 当社取締役商品開発グループ長兼商品開発部長 2016年4月 当社取締役社長兼商品開発グループ長 2023年12月 当社代表取締役社長兼商品開発グループ長(現任)	(注) 3	24,100
取締役会長	樽見 茂	1963年5月27日生	1987年1月 有限会社篠崎屋食品(現当社)設立 代表取締役社長 2016年4月 当社代表取締役 2016年12月 当社代表取締役会長 2023年12月 当社取締役会長(現任)	(注) 3	3,029,900
取締役 管理グループ長兼経営企画部長兼IR室長	矢立 実	1964年1月16日生	2000年9月 当社入社 当社取締役営業本部長 2008年6月 当社取締役営業本部長兼小売事業部長 2009年8月 当社取締役営業本部長兼外食事業部長 2010年10月 当社取締役営業本部長兼第二営業部長 2011年10月 当社取締役営業グループ長兼外販営業部長 2013年12月 当社取締役管理グループ長 2014年2月 当社取締役管理グループ長兼経営企画部長兼IR室長(現任)	(注) 3	30,000
取締役	永田 淳一	1964年3月11日生	1987年4月 山種証券株式会社入社 (現：SMB C日興証券株式会社) 1994年4月 株式会社セブン-イレブン・ジャパン入社 2007年1月 株式会社バリュークリエイション設立 代表取締役社長(現任) 2015年12月 当社取締役(現任)	(注) 1、3	—
監査役(常勤)	沼崎 昭宏	1963年4月26日生	1987年4月 和光証券株式会社入社 (現：みずほ証券株式会社) 2004年6月 当社入社 2004年12月 当社経営企画部長兼IR室長 2012年12月 当社経営企画部長兼内部監査部長兼IR室長 2014年2月 当社監査役(現任)	(注) 4	10,000
監査役	為我井 道隆	1954年2月15日生	1981年4月 為我井税務会計事務所入所 1992年3月 税理士登録 2000年12月 当社監査役(現任) 2007年1月 為我井税務会計事務所所長(現任)	(注) 2、5	7,000
監査役	津上 正雄	1961年10月24日生	1982年9月 片岡甲子夫税理士事務所入所 2000年12月 有限会社アセナ設立 代表取締役 2003年4月 入江工研株式会社 執行役員経理部長(現任) 2023年12月 当社監査役(現任)	(注) 2、5	—
計					3,101,000

- (注) 1. 取締役永田淳一は、社外取締役であります。  
 2. 監査役為我井道隆及び津上正雄は、社外監査役であります。  
 3. 取締役の任期は2023年12月20日の定時株主総会から2年間であります。  
 4. 監査役の任期は2024年12月18日の定時株主総会から4年間であります。  
 5. 監査役の任期は2023年12月20日の定時株主総会から4年間であります。  
 6. 当社は、法令に定める取締役の員数を欠くことになる場合に備え、会社法第329条第3項に定める補欠取締役1名を選任しております。補欠取締役の略歴は次のとおりであります。

氏名	生年月日	略歴	所有株式数(株)
吉崎 元昭	1954年1月15日生	1976年4月 株式会社升喜入社 2014年4月 峰乃白梅酒造株式会社入社 営業部長	500

7. 当社は、法令に定める監査役の員数を欠くことになる場合に備え、会社法第329条第3項に定める補欠監査役2名を選任しております。補欠監査役の略歴は次のとおりであります。

氏名	生年月日	略歴	所有株式数(株)
平尾 広光	1965年11月3日生	2001年1月 当社入社 2003年8月 当社松伏工場長 2007年3月 当社水海道工場マネージャー 2009年8月 当社技術開発部長 2016年4月 当社商品開発グループ技術開発長(現任)	11,000
小河原 健	1970年9月9日生	1994年4月 株式会社サンワ入社 1999年3月 株式会社ホットランド入社 2001年8月 当社入社 2008年4月 株式会社K・HOUSE設立 代表取締役社長(現任) 2010年5月 有限会社共栄社 代表取締役会長(現任) 2013年3月 株式会社K・HOUSE JAPAN 取締役(現任)	3,500

## ② 社外役員の状況

当社は、社外取締役1名、社外監査役2名を選任しております。

社外取締役の永田淳一氏は、主に食品流通業界に関する幅広い知識と経営者としての豊富な経験等をもって、取締役の意思決定の妥当性・適正性を確保するための発言を行っております。当社との人的関係、資金的関係又は取引関係その他特別な利害関係はありません。

社外監査役の為我井道隆氏は、主に税理士としての専門的見地から、的確な経営監視を実行しております。当社との人的関係、資金的関係又は取引関係その他特別な利害関係はありません。

社外監査役の津上正雄氏は、長年、経理・総務部門の業務に従事し企業会計、経営管理に携わっており、会社経営全般について十分な見識とその経験から、的確な経営監視を実行しております。当社との人的関係、資金的関係又は取引関係その他特別な利害関係はありません。

社外取締役及び社外監査役による当社株式の保有は「① 役員一覧」の「所有株式数」欄に記載のとおりであります。

当社は、社外取締役又は社外監査役を選任するための独立性に関する基準又は方針として明確に定めたものではありませんが、その選任に際しては、経歴や当社との関係を踏まえて、当社経営陣から独立した立場で社外役員としての職務を遂行できる十分な独立性が確保できることを個別に判断しております。社外取締役及び社外監査役と当社との人的関係、資金的関係又は取引関係その他の利害関係において当社の一般株主との利益相反が生じる恐れがなく、独立性を有するため選任しております。

## ③ 社外取締役又は社外監査役による監督又は監査と内部監査、監査役監査及び会計監査との相互連携並びに内部統制部門との関係

社外取締役は、取締役会において内部統制及び会計監査の状況など、重要事項の報告を受けることにより情報を共有し、必要に応じて都度、発言を行っております。

社外監査役は、独立した立場から経営への監督と監視を的確かつ有効に実行できる体制を構築するため、内部監査部との連携の下、必要の都度、経営に関わる必要な資料の提供や事情説明を行う体制をとっております。また、その体制を円滑に進行させるため、常勤監査役が内部監査部と密に連携することで社内各部門からの十分な情報収集を行っております。これらを通して社外監査役の独立した活動を支援しております。

### (3) 【監査の状況】

#### ① 監査役監査の状況

当社の監査役会は3名のうち2名が社外監査役であり、それぞれ専門性があり、当社の経営をその専門的知識や経験から監視、監査できる人材を選任しております。

各監査役は、取締役会出席に加え、その他重要会議への出席、取締役からの聴取、稟議書・重要書類の監査等を通じて、取締役の意思決定の過程及び取締役の業務執行状況について監査しております。なお、定例の監査役会において、相互の職務状況について報告を行うことにより監査業務の認識を共有化しております。内部監査部及び会計監査人とは、必要の都度、相互の情報交換・意見交換を行うなどの連携を密にして、監査の実効性と効率性の向上を遂行しております。

なお、常勤監査役の沼寄昭宏氏は、長年、経営企画部門に在籍しており、企業会計・財務等に関する豊富な専門的知見を有しております。また社外監査役の為我井道隆氏は、税理士の資格を有しており、津上正雄氏は、長年、経理・総務部門の業務に従事し企業会計、経営管理に携わっており、会社経営全般について十分な見識とその経験を有しております。

当事業年度における当社は監査役会を月1回程度開催しており、個々の監査役の出席状況については次のとおりであります。

氏名	開催回数	出席回数
沼寄 昭宏	17回	17回
佐藤 洋	4回	4回
為我井 道隆	17回	15回
津上 正雄	13回	13回

(注) 1. 佐藤洋氏は、2023年12月20日開催の第37期定時株主総会の終結の時をもって退任しておりますので、退任までの期間に開催された監査役会の出席状況を記載しております。

2. 津上正雄氏は、2023年12月20日開催の第37期定時株主総会で選任された新任の監査役であるため、就任後に開催された監査役会の出席状況を記載しております。

監査役会における具体的な検討内容は、年間の監査方針及び実施計画の作成、決算書類等の監査、監査報告書の作成、会計監査人の選解任・不再任、会計監査人報酬の同意、定時株主総会への付議議案の監査、会計監査人の監査方法及び結果の相当性等であります。

また、常勤監査役の活動として、毎月の経営会議や社内の重要な会議に参加することに加えて、随時、各部門責任者とのコミュニケーションを図っており、社内の情報の収集及び非常勤監査役との情報の共有に努めております。

#### ② 内部監査の状況

当社の内部監査体制は、代表取締役直属の「内部監査部」（1名）を設置し、法令遵守、内部統制の有効性と効率性、財務内容の適正開示、リスクマネジメントの検証等について、各部門などの監査を実施し、チェック・指導する体制をとっております。また、財務報告に係る内部統制監査を担当部門と協議、連携の上実行するほか、監査役会及び会計監査人と必要の都度、相互の情報交換・意見交換を行うなどの連携を密にして、監査の実効性と効率性の向上を行っております。

#### ③ 会計監査の状況

##### a. 監査法人の名称

監査法人アヴァンティア

##### b. 継続監査期間

16年

##### c. 業務を執行した公認会計士

相馬 裕晃

宮澤 勇貴

d. 監査業務に係る補助者の構成

公認会計士 2名

その他 8名

(注) その他は、公認会計士試験合格者等であります。

e. 監査法人の選定方針と理由

監査法人の選定方針は特に定めてはおりませんが、監査法人としての独立性、品質管理体制及び専門性を備えており、当社の事業内容への理解度等を勘案した結果、監査法人アヴァンティアを会計監査人として選定しております。

f. 監査役及び監査役会による監査法人の評価

監査役及び監査役会は、会計監査人から期初に監査計画の説明を受け、期中における半期毎の事業所往査に立ち会うとともに、その結果について監査役会にて報告がなされる等、会計監査人と緊密な連携を図っており、監査法人アヴァンティアによる会計監査が適正に行われていると評価しております。

④ 監査報酬の内容等

a. 監査公認会計士等に対する報酬

前事業年度		当事業年度	
監査証明業務に基づく報酬 (千円)	非監査業務に基づく報酬 (千円)	監査証明業務に基づく報酬 (千円)	非監査業務に基づく報酬 (千円)
20,000	—	21,000	—

b. 監査公認会計士等と同一のネットワークに属する組織に対する報酬 (a. を除く)

該当事項はありません。

c. その他の重要な監査証明業務に基づく報酬の内容

該当事項はありません。

d. 監査報酬の決定方針

当社の監査公認会計士等に対する監査報酬の決定方針はありませんが、監査日数、人員数、規模及び内容等を勘案して決定しております。

e. 監査役会が会計監査人の報酬等に同意した理由

監査役会は、会計監査人の監査計画の内容、会計監査の職務遂行状況及び報酬見積り等の算出根拠等が適切であるかどうかについて必要な検証を行ったうえで、会計監査人の報酬等の額について同意の判断を行っております。

#### (4) 【役員の報酬等】

##### ① 役員の報酬等の額又はその算定方法の決定に関する方針に係る事項

当社は、2021年2月12日開催の取締役会において、取締役の個人別の報酬等の内容に係る決定方針を決議しております。

また、取締役会は、当事業年度に係る取締役の個人別の報酬等について、報酬等の内容の決定方法及び決定された報酬等の内容が取締役会で決議された決定方針と整合していることを確認しており、当該決定方針に沿うものであると判断しております。

取締役の個人別の報酬等の内容に係る決定方針の内容は次のとおりです。

##### a. 基本方針

当社の取締役の報酬は、株主総会の決議による取締役の報酬限度額内で、固定報酬としての基本報酬のみを支払うこととする。

##### b. 基本報酬の個人別の報酬等の額の決定に関する方針

当社の取締役（社外取締役を除く。）の基本報酬は、月例の固定報酬とし、職責及び経営への貢献度に応じた報酬と役職に応じた報酬、また、会社の業績や各取締役の成果に連動して算定する報酬とを組み合わせる総合的に勘案して決定するものとする。社外取締役の基本報酬は、月例の固定報酬とし、経営環境及び経済情勢等を総合的に勘案して決定するものとする。

##### c. 金銭報酬の額、業績連動報酬等の額または非金銭報酬等の額の取締役の個人別の報酬等の額に対する割合の決定に関する方針

取締役の種類別の報酬割合については、基本報酬を100%とする。

##### d. 取締役の個人別の報酬等の内容についての決定に関する事項

個人別の報酬額については、取締役会の決議に基づき代表取締役がその具体的内容について委任を受けるものとし、その権限の内容は、各取締役の基本報酬の額の決定とする。

##### e. 監査役（社外監査役含む）の報酬は、株主総会で決議された報酬限度額の範囲内において、固定報酬としての基本報酬のみとする。

##### f. 株主総会における報酬等の決議内容

2003年12月18日開催の第17期定時株主総会において、取締役の報酬限度額は月額20,000千円以内（定款で定める取締役の員数は7名以内とする。本有価証券報告書提出日現在は4名。）、監査役の報酬限度額は月額3,000千円以内（定款で定める監査役の員数は4名以内とする。本有価証券報告書提出日現在は3名。）と決議いただいております。

また、役員持株会を設け、役員の子社株式購入を奨励しております。これらの施策によって企業業績への役員の実績を明確化するとともに、業績向上への貢献を促進しております。

##### ② 役員区分ごとの報酬等の総額、報酬等の種類別の総額及び対象となる役員の員数

役員区分	報酬等の総額 (千円)	報酬等の種類別の総額 (千円)				対象となる 役員の員数 (人)
		固定報酬	業績連動報酬	退職慰労金	左記のうち、 非金銭報酬等	
取締役 (社外取締役を除く)	48,559	48,559	—	—	—	3
監査役 (社外監査役を除く)	7,200	7,200	—	—	—	1
社外役員	4,050	4,050	—	—	—	4

(注) 上表には、2023年12月20日開催の第37期定時株主総会終結の時をもって退任した社外監査役1名を含んでおりません。

##### ③ 役員ごとの報酬等の総額等

報酬等の総額が1億円以上である者が存在しないため、記載していません。

##### ④ 使用人兼務役員の使用人給与のうち重要なもの

該当事項はありません。

#### (5) 【株式の保有状況】

該当事項はありません。

## 第5【経理の状況】

### 1. 財務諸表の作成方法について

当社の財務諸表は、「財務諸表等の用語、様式及び作成方法に関する規則」（昭和38年大蔵省令第59号）に基づいて作成しております。

### 2. 監査証明について

当社は、金融商品取引法第193条の2第1項の規定に基づき、事業年度（2023年10月1日から2024年9月30日まで）の財務諸表について、監査法人アヴァンティアによる監査を受けております。

### 3. 連結財務諸表について

当社は子会社がありませんので、連結財務諸表を作成していません。

### 4. 財務諸表等の適正性を確保するための特段の取組みについて

当社は、財務諸表等の適正性を確保するための特段の取組みを行っております。具体的には、会計基準等の内容を適切に把握し、又は会計基準等の変更等についての的確に対応することができる体制を整備するため、公益財団法人財務会計基準機構へ加入しております。

1 【財務諸表等】  
 (1) 【財務諸表】  
 ① 【貸借対照表】

(単位：千円)

	前事業年度 (2023年9月30日)	当事業年度 (2024年9月30日)
資産の部		
流動資産		
現金及び預金	626,478	518,524
売掛金及び契約資産	66,546	56,817
商品及び製品	31,734	38,110
原材料及び貯蔵品	3,165	2,838
前払費用	20,587	19,966
その他	46,160	47,146
貸倒引当金	△40	△40
流動資産合計	794,632	683,364
固定資産		
有形固定資産		
建物	464,581	459,488
減価償却累計額	△438,041	△438,470
建物（純額）	26,539	21,017
構築物	59,386	59,386
減価償却累計額	△56,101	△56,566
構築物（純額）	3,285	2,820
機械及び装置	6,162	6,162
減価償却累計額	△4,206	△4,754
機械及び装置（純額）	1,956	1,408
車両運搬具	8,672	8,672
減価償却累計額	△8,007	△8,566
車両運搬具（純額）	664	105
工具、器具及び備品	155,236	152,909
減価償却累計額	△150,448	△147,403
工具、器具及び備品（純額）	4,787	5,506
土地	※ 189,970	※ 189,970
有形固定資産合計	227,204	220,829
無形固定資産		
ソフトウェア	3,556	2,689
電話加入権	439	439
無形固定資産合計	3,996	3,129
投資その他の資産		
出資金	243	243
破産更生債権等	186	186
敷金及び保証金	104,525	104,958
長期未収入金	310,266	272,658
その他	0	0
貸倒引当金	△297	△287
投資その他の資産合計	414,923	377,758
固定資産合計	646,125	601,717
資産合計	1,440,757	1,285,082

(単位：千円)

	前事業年度 (2023年9月30日)	当事業年度 (2024年9月30日)
<b>負債の部</b>		
流動負債		
買掛金	237,364	172,616
1年内返済予定の長期借入金	18,750	—
未払金	83,258	40,917
未払費用	34,466	35,209
未払法人税等	20,924	19,942
預り金	4,245	3,024
流動負債合計	399,010	271,710
固定負債		
長期預り保証金	2,700	2,700
固定負債合計	2,700	2,700
負債合計	401,710	274,410
<b>純資産の部</b>		
株主資本		
資本金	1,000,000	1,000,000
資本剰余金		
資本準備金	120,340	120,340
その他資本剰余金	106	106
資本剰余金合計	120,446	120,446
利益剰余金		
利益準備金	17,094	17,094
その他利益剰余金		
繰越利益剰余金	△57,598	△85,974
利益剰余金合計	△40,503	△68,879
自己株式	△40,896	△40,896
株主資本合計	1,039,046	1,010,671
純資産合計	1,039,046	1,010,671
負債純資産合計	1,440,757	1,285,082



## ②【損益計算書】

(単位：千円)

	前事業年度 (自 2022年10月1日 至 2023年9月30日)	当事業年度 (自 2023年10月1日 至 2024年9月30日)
売上高	※1 2,680,382	※1 2,785,774
売上原価		
商品及び製品期首棚卸高	35,155	31,734
当期製品製造原価	260,202	268,907
当期商品仕入高	1,693,166	1,734,007
合計	1,988,524	2,034,649
他勘定振替高	※2 94	※2 94
商品及び製品期末棚卸高	31,734	38,110
売上原価合計	1,956,695	1,996,443
売上総利益	723,687	789,330
販売費及び一般管理費	※3 800,764	※3 798,679
営業損失(△)	△77,077	△9,349
営業外収益		
受取利息	3,688	4,222
受取賃貸料	10,680	9,582
その他	22	20
営業外収益合計	14,391	13,824
営業外費用		
支払利息	198	56
賃貸費用	10,667	9,411
その他	3	1,063
営業外費用合計	10,869	10,531
経常損失(△)	△73,554	△6,056
特別利益		
固定資産売却益	※4 82,449	※4 29
特別利益合計	82,449	29
特別損失		
固定資産除却損	※5 109	※5 218
減損損失	※6 8,710	※6 5,247
店舗閉鎖損失	8,754	3,906
その他	100	-
特別損失合計	17,674	9,372
税引前当期純損失(△)	△8,780	△15,398
法人税、住民税及び事業税	14,026	12,976
法人税等合計	14,026	12,976
当期純損失(△)	△22,806	△28,375

【製造原価明細書】

		前事業年度 (自 2022年10月1日 至 2023年9月30日)		当事業年度 (自 2023年10月1日 至 2024年9月30日)	
区分	注記 番号	金額 (千円)	構成比 (%)	金額 (千円)	構成比 (%)
I 材料費	※	199,332	76.6	204,664	76.1
II 労務費		41,837	16.1	44,225	16.5
III 経費		19,032	7.3	20,018	7.4
当期総製造費用		260,202	100.0	268,907	100.0
当期製品製造原価		260,202		268,907	

原価計算の方法

原価計算の方法は、単純総合原価計算であり、期中は予定原価を用い、原価差額は期末において製品、売上原価等に配賦しております。

(注) ※ 主な内訳は次のとおりであります。

項目	前事業年度 (自 2022年10月1日 至 2023年9月30日)	当事業年度 (自 2023年10月1日 至 2024年9月30日)
運賃	6,671千円	6,182千円
地代家賃	3,371	3,813

③【株主資本等変動計算書】

前事業年度（自 2022年10月1日 至 2023年9月30日）

（単位：千円）

	株主資本						
	資本金	資本剰余金			利益剰余金		
		資本準備金	その他資本剰余金	資本剰余金合計	利益準備金	その他利益剰余金 繰越利益剰余金	利益剰余金合計
当期首残高	1,000,000	120,340	106	120,446	17,094	△34,791	△17,697
当期変動額							
当期純損失（△）						△22,806	△22,806
当期変動額合計	—	—	—	—	—	△22,806	△22,806
当期末残高	1,000,000	120,340	106	120,446	17,094	△57,598	△40,503

	株主資本		純資産合計
	自己株式	株主資本合計	
当期首残高	△40,896	1,061,853	1,061,853
当期変動額			
当期純損失（△）		△22,806	△22,806
当期変動額合計	—	△22,806	△22,806
当期末残高	△40,896	1,039,046	1,039,046

当事業年度（自 2023年10月1日 至 2024年9月30日）

（単位：千円）

	株主資本						
	資本金	資本剰余金			利益剰余金		
		資本準備金	その他資本剰余金	資本剰余金合計	利益準備金	その他利益剰余金 繰越利益剰余金	利益剰余金合計
当期首残高	1,000,000	120,340	106	120,446	17,094	△57,598	△40,503
当期変動額							
当期純損失（△）						△28,375	△28,375
当期変動額合計	-	-	-	-	-	△28,375	△28,375
当期末残高	1,000,000	120,340	106	120,446	17,094	△85,974	△68,879

	株主資本		純資産合計
	自己株式	株主資本合計	
当期首残高	△40,896	1,039,046	1,039,046
当期変動額			
当期純損失（△）		△28,375	△28,375
当期変動額合計	-	△28,375	△28,375
当期末残高	△40,896	1,010,671	1,010,671

## ④【キャッシュ・フロー計算書】

(単位：千円)

	前事業年度 (自 2022年10月1日 至 2023年9月30日)	当事業年度 (自 2023年10月1日 至 2024年9月30日)
<b>営業活動によるキャッシュ・フロー</b>		
税引前当期純損失 (△)	△8,780	△15,398
減価償却費及びその他の償却費	15,728	9,497
減損損失	8,710	5,247
貸倒引当金の増減額 (△は減少)	110	△10
受取利息及び受取配当金	△3,688	△4,222
支払利息	198	56
為替差損益 (△は益)	△2	3
固定資産売却損益 (△は益)	△82,449	△29
固定資産除却損	109	218
店舗閉鎖損失	8,754	3,906
売上債権の増減額 (△は増加)	△4,549	9,728
棚卸資産の増減額 (△は増加)	3,170	△6,049
仕入債務の増減額 (△は減少)	82,191	△64,748
未払金の増減額 (△は減少)	23,047	△28,379
未払消費税等の増減額 (△は減少)	14,790	△11,567
その他	△6,244	△6,272
小計	51,096	△108,018
利息及び配当金の受取額	3,688	4,222
利息の支払額	△191	△49
法人税等の支払額	△6,132	△14,035
営業活動によるキャッシュ・フロー	48,460	△117,881
<b>投資活動によるキャッシュ・フロー</b>		
有形固定資産の取得による支出	△3,671	△10,205
有形固定資産の売却による収入	117,426	30
無形固定資産の取得による支出	△1,280	△319
敷金及び保証金の差入による支出	-	△433
敷金及び保証金の回収による収入	15,532	2,000
長期未収入金の回収による収入	-	37,608
リース債権の回収による収入	2,001	0
投資活動によるキャッシュ・フロー	130,008	28,680
<b>財務活動によるキャッシュ・フロー</b>		
長期借入れによる収入	30,000	-
長期借入金の返済による支出	△47,904	△18,750
財務活動によるキャッシュ・フロー	△17,904	△18,750
現金及び現金同等物に係る換算差額	2	△3
現金及び現金同等物の増減額 (△は減少)	160,567	△107,954
現金及び現金同等物の期首残高	465,911	626,478
現金及び現金同等物の期末残高	※ 626,478	※ 518,524

## 【注記事項】

### (重要な会計方針)

#### 1. 棚卸資産の評価基準及び評価方法

主として最終仕入原価法による原価法（貸借対照表価額は収益性の低下に基づく簿価切下げの方法により算定）を採用しております。

#### 2. 固定資産の減価償却の方法

##### (1)有形固定資産（リース資産を除く）

###### 定率法

ただし、1998年4月1日以降に取得した建物（建物附属設備を除く。）及び2016年4月1日以降に取得した建物附属設備及び構築物については、定額法を採用しております。

なお、主な耐用年数は、次のとおりであります。

建物	3年～38年
工具、器具及び備品	3年～15年

##### (2)無形固定資産（リース資産を除く）

###### 定額法

なお、自社利用のソフトウェアの償却期間については社内における利用可能期間（5年）によっております。

##### (3)リース資産

所有権移転外ファイナンス・リース取引のうち、リース取引開始日が2008年9月30日以前のリース取引については、通常の賃貸借取引に係る方法に準じた会計処理によっております。

#### 3. 引当金の計上基準

##### 貸倒引当金

債権の貸倒れによる損失に備えるため、一般債権については貸倒実績率により、貸倒懸念債権等特定の債権については個別に回収可能性を勘案し、回収不能見込額を計上しております。

#### 4. 収益及び費用の計上基準

当社の顧客との契約から生じる収益に関する主要な事業における主な履行義務の内容及び当該履行義務を充足する通常の時点（収益を認識する通常の時点）は以下のとおりであります。

##### (1)小売事業

主に小売事業における商品等の販売によるものであり、これら商品等の販売は、顧客に商品等を引き渡した時点で収益を認識しております。

なお、商品等の販売のうち、当社が代理人に該当すると判断したものについては、顧客から受け取る対価の総額から仕入先に対する支払額を差し引いた純額で収益を認識しております。

また、対価は商品等を引き渡したと同時又はクレジット会社等が別途定める支払条件により通常は1～2ヶ月以内に支払いを受けており、重要な金融要素の調整は行っておりません。

##### (2)その他事業

主に加盟店等への商品等の販売を行っており、商品等に対する支配が顧客に移転した時点で履行義務が充足し収益を認識しております。なお、「収益認識に関する会計基準の適用指針」第98項に定める代替的な取扱いを適用し、出荷時から当該商品等の支配が顧客に移転される時までの期間が通常の間である場合には、出荷時に収益を認識しております。

また、履行義務を充足してから対価を受領するまでの期間は、通常は1～2ヶ月以内であるため、当該顧客との契約に基づく債権について、重要な金融要素の調整は行っておりません。

#### 5. キャッシュ・フロー計算書における資金の範囲

手許現金、随時引き出し可能な預金及び容易に換金可能であり、かつ、価値の変動について僅少なリスクしか負わない取得日から3ヶ月以内に償還期限の到来する短期投資からなっております。

(重要な会計上の見積り)

固定資産の減損

(1) 当事業年度の財務諸表に計上した金額

減損損失 5,247千円

(2) 識別した項目に係る重要な会計上の見積りの内容に関する情報

当社は、減損の兆候を判定するにあたっては、営業店舗及び本社等の共有資産に分類し、それぞれにおいて独立したキャッシュ・フローを生成する最小単位にグルーピングしております。

当事業年度において、営業損益が継続してマイナスであり、今後も収益改善の可能性が低いと判断した店舗について、帳簿価額を回収可能価額まで減額し、当該減少額を減損損失として特別損失に計上しております。なお、営業店舗の回収可能価額は、今後の営業活動から生じるキャッシュ・フローがマイナスになると見込まれ、かつ、正味売却価額の見積りが困難であることから、備忘価額で評価しております。これらの見積り及び仮定に変更が生じた場合、翌事業年度以降の財務諸表において追加の減損損失が発生する可能性があります。

(会計方針の変更)

該当事項はありません。

(表示方法の変更)

該当事項はありません。

(追加情報)

該当事項はありません。

(貸借対照表関係)

※ 有形固定資産には以下の遊休固定資産が含まれております。

	前事業年度 (2023年9月30日)	当事業年度 (2024年9月30日)
土地	17,276千円	17,276千円

(損益計算書関係)

※ 1. 顧客との契約から生じる収益

売上高については、顧客との契約から生じる収益及びそれ以外の収益を区分して記載しておりません。顧客との契約から生じる収益の金額は、財務諸表「注記事項（収益認識関係） 1. 顧客との契約から生じる収益を分解した情報」に記載しております。

※ 2. 他勘定振替高の内訳は次のとおりであります。

	前事業年度 (自 2022年10月1日 至 2023年9月30日)	当事業年度 (自 2023年10月1日 至 2024年9月30日)
販売費及び一般管理費	94千円	94千円
計	94	94

※ 3. 販売費に属する費用のおおよその割合は前事業年度77.4%、当事業年度75.7%、一般管理費に属する費用のおおよその割合は前事業年度22.6%、当事業年度24.3%であります。

販売費及び一般管理費の主なもの

	前事業年度 (自 2022年10月1日 至 2023年9月30日)	当事業年度 (自 2023年10月1日 至 2024年9月30日)
雑給	239,312千円	235,324千円
地代家賃	199,561	194,992
減価償却費	8,438	5,232

※ 4. 固定資産売却益の内容

	前事業年度 (自 2022年10月1日 至 2023年9月30日)	当事業年度 (自 2023年10月1日 至 2024年9月30日)
工具、器具及び備品	一千円	29千円
土地、建物及び機械及び装置	82,449	—
計	82,449	29

※ 5. 固定資産除却損の内容

	前事業年度 (自 2022年10月1日 至 2023年9月30日)	当事業年度 (自 2023年10月1日 至 2024年9月30日)
建物	109千円	0千円
車両運搬具	0	218
工具、器具及び備品	0	—
計	109	218



※6. 減損損失

前事業年度（自 2022年10月1日 至 2023年9月30日）

場所	主な用途	種類	減損損失（千円）
営業店舗	小売事業用店舗	建物、工具、器具及び備品	8,710

当社は、減損の兆候を判定するにあたっては、営業店舗及び本社等の共用資産に分類し、それぞれにおいて独立したキャッシュ・フローを生成する最小単位にグルーピングしております。

当事業年度において、営業損益が継続してマイナスであり、今後も収益改善の可能性が低いと判断した店舗について、帳簿価額を回収可能価額まで減額し、当該減少額を減損損失として特別損失に計上しております。その内訳は、建物8,228千円、工具、器具及び備品481千円であります。

なお、営業店舗の回収可能価額は、今後の営業活動から生じるキャッシュ・フローがマイナスになると見込まれ、かつ、正味売却価額の見積りが困難であることから、備忘価額で評価しております。

当事業年度（自 2023年10月1日 至 2024年9月30日）

場所	主な用途	種類	減損損失（千円）
営業店舗	小売事業用店舗	建物、工具、器具及び備品	5,247

当社は、減損の兆候を判定するにあたっては、営業店舗及び本社等の共用資産に分類し、それぞれにおいて独立したキャッシュ・フローを生成する最小単位にグルーピングしております。

当事業年度において、営業損益が継続してマイナスであり、今後も収益改善の可能性が低いと判断した店舗について、帳簿価額を回収可能価額まで減額し、当該減少額を減損損失として特別損失に計上しております。その内訳は、建物4,856千円、工具、器具及び備品390千円であります。

なお、営業店舗の回収可能価額は、今後の営業活動から生じるキャッシュ・フローがマイナスになると見込まれ、かつ、正味売却価額の見積りが困難であることから、備忘価額で評価しております。

(株主資本等変動計算書関係)

前事業年度(自 2022年10月1日 至 2023年9月30日)

1. 発行済株式の種類及び総数並びに自己株式の種類及び株式数に関する事項

	当事業年度期首 株式数(株)	当事業年度 増加株式数(株)	当事業年度 減少株式数(株)	当事業年度末 株式数(株)
発行済株式数				
普通株式	14,436,600	—	—	14,436,600
合計	14,436,600	—	—	14,436,600
自己株式				
普通株式	278,800	—	—	278,800
合計	278,800	—	—	278,800

2. 配当に関する事項

(1) 配当支払額

該当事項はありません。

(2) 基準日が当事業年度に属する配当のうち、配当の効力発生日が翌事業年度となるもの

該当事項はありません。

当事業年度(自 2023年10月1日 至 2024年9月30日)

1. 発行済株式の種類及び総数並びに自己株式の種類及び株式数に関する事項

	当事業年度期首 株式数(株)	当事業年度 増加株式数(株)	当事業年度 減少株式数(株)	当事業年度末 株式数(株)
発行済株式数				
普通株式	14,436,600	—	—	14,436,600
合計	14,436,600	—	—	14,436,600
自己株式				
普通株式	278,800	—	—	278,800
合計	278,800	—	—	278,800

2. 配当に関する事項

(1) 配当支払額

該当事項はありません。

(2) 基準日が当事業年度に属する配当のうち、配当の効力発生日が翌事業年度となるもの

該当事項はありません。

(キャッシュ・フロー計算書関係)

※ 現金及び現金同等物の期末残高と貸借対照表に掲記されている科目の金額との関係

	前事業年度 (自 2022年10月1日 至 2023年9月30日)	当事業年度 (自 2023年10月1日 至 2024年9月30日)
現金及び預金勘定	626,478千円	518,524千円
現金及び現金同等物	626,478	518,524

(リース取引関係)

1. ファイナンス・リース取引

所有権移転外ファイナンス・リース取引のうち、リース取引開始日が、2008年9月30日以前のリース取引については、通常の賃貸借取引に係る方法に準じた会計処理によっており、その内容は次のとおりであります。

- (1) リース物件の取得価額相当額、減価償却累計額相当額、減損損失累計額相当額及び期末残高相当額  
製造設備（機械及び装置）について、所有権移転外ファイナンス・リース契約を締結しておりますが、同条件により製造委託先へ転貸しているため、該当事項はありません。
- (2) 未経過リース料期末残高相当額等  
該当事項はありません。
- (3) 支払リース料及び受取リース料、減価償却費相当額及び支払利息相当額  
該当事項はありません。
- (4) 減価償却費相当額の算定方法  
リース期間を耐用年数とし、残存価額を零とする定額法によっております。
- (5) 利息相当額の算定方法  
リース料総額とリース物件の取得価額相当額の差額を利息相当額とし、各期への配分方法については、利息法によっております。

(減損損失について)

リース資産に配分された減損損失はありません。

2. 転リース

転リース取引に該当し、かつ利息相当額控除前の金額で貸借対照表に計上している額

(単位：千円)

	前事業年度 (2023年9月30日)	当事業年度 (2024年9月30日)
リース債権	0	0

(金融商品関係)

1. 金融商品の状況に関する事項

(1) 金融商品に対する取組方針

当社は、資金運用については短期的な預金等及び安全性の高い金融商品等に限定し、また、資金については必要な都度、主に金融機関から調達する方針であります。

(2) 金融商品の内容及びそのリスク並びにリスク管理体制

営業債権である売掛金及び契約資産は、顧客の信用リスクに晒されております。当該リスクに関しては、当社の与信管理規程に従い、取引先ごとの期日管理及び残高管理を行っております。なお、営業債権は、そのほとんどが1ヶ月以内の入金期日であります。

敷金及び保証金は、主に店舗等の賃貸借契約に伴うものであり、契約先の信用リスクに晒されております。当該リスクに関しては、契約締結前に対象物件の権利関係等の確認を行っております。

長期未収入金は、契約先の信用リスクに晒されております。当該リスクに関しては、期日管理及び残高管理を行っております。

リース債権は、製造設備の転リース取引に伴うものであり、製造委託先の信用リスクに晒されております。当該リスクに関しては、定期的に製造委託先の財務状況等を把握しております。

営業債務である買掛金、未払金及び未払法人税等は、そのほとんどが3ヶ月以内の支払期日であります。

また、営業債務は、流動性リスクに晒されておりますが、当社では、月次に資金繰り計画を作成するなどの方法により管理しております。

(3) 金融商品の時価等に関する事項についての補足説明

金融商品の時価の算定においては変動要因を織り込んでいるため、異なる前提条件等を採用することにより、当該価額が変動することもあります。

2. 金融商品の時価等に関する事項

貸借対照表計上額、時価及びこれらの差額については、次のとおりであります。

前事業年度（2023年9月30日）

	貸借対照表計上額 (千円)	時価 (千円)	差額 (千円)
長期未収入金	310,266	300,978	△9,287
資産計	310,266	300,978	△9,287
長期借入金 (1年内返済予定の長期借入金を含む)	18,750	18,619	130
負債計	18,750	18,619	130

当事業年度（2024年9月30日）

	貸借対照表計上額 (千円)	時価 (千円)	差額 (千円)
長期未収入金	272,658	261,107	△11,550
資産計	272,658	261,107	△11,550

(\*1) 現金及び預金、売掛金及び契約資産、買掛金及び未払金については、現金であること、及び短期間で決済されるため時価が帳簿価額に近似するものであることから、記載を省略しております。

(\*2) 以下の金融商品は、市場価格がなく、かつ、契約等において退去日が確定していないため将来キャッシュ・フローを見積もることができず、時価を把握することが極めて困難と認められることから、時価開示の対象としておりません。当該金融商品の貸借対照表計上額は以下のとおりであります。

区分	前事業年度 (千円)	当事業年度 (千円)
敷金及び保証金	104,525	104,958

(注) 1. 金銭債権の決算日後の償還予定額  
前事業年度 (2023年9月30日)

	1年以内 (千円)	1年超5年以内 (千円)	5年超10年以内 (千円)	10年超 (千円)
現金及び預金	626,478	—	—	—
売掛金及び契約資産	66,546	—	—	—
長期未収入金	—	150,432	159,834	—
合計	693,024	150,432	159,834	—

当事業年度 (2024年9月30日)

	1年以内 (千円)	1年超5年以内 (千円)	5年超10年以内 (千円)	10年超 (千円)
現金及び預金	518,524	—	—	—
売掛金及び契約資産	56,817	—	—	—
長期未収入金	—	150,432	122,226	—
合計	575,341	150,432	122,226	—

(注) 2. 長期借入金の決算日後の返済予定額  
前事業年度 (2023年9月30日)

	1年以内 (千円)	1年超 2年以内 (千円)	2年超 3年以内 (千円)	3年超 4年以内 (千円)	4年超 5年以内 (千円)	5年超 (千円)
長期借入金	18,750	—	—	—	—	—
合計	18,750	—	—	—	—	—

(\*) 1年以内返済予定の長期借入金は長期借入金に含めております。

当事業年度 (2024年9月30日)

該当事項はありません。

3. 金融商品の時価のレベルごとの内訳等に関する事項

金融商品の時価を、時価の算定に係るインプットの観察可能性及び重要性に応じて、以下の3つのレベルに分類しております。

レベル1の時価：観察可能な時価の算定に係るインプットのうち、活発な市場における同一の資産又は負債の相場価格により算定した時価

レベル2の時価：観察可能な時価の算定に係るインプットのうち、レベル1のインプット以外の直接又は間接的に観察可能なインプットを用いて算定した時価

レベル3の時価：観察できない時価の算定に係るインプットを使用して算定した時価

時価の算定に重要な影響を与えるインプットを複数使用している場合には、それらのインプットがそれぞれ属するレベルのうち、時価の算定における優先順位が最も低いレベルに時価を分類しております。

(1) 時価で貸借対照表に計上している金融商品

前事業年度 (2023年9月30日)

該当事項はありません。

当事業年度 (2024年9月30日)

該当事項はありません。

(2) 時価で貸借対照表に計上している金融商品以外の金融商品  
前事業年度 (2023年9月30日)

区分	時価 (千円)			
	レベル1	レベル2	レベル3	合計
長期未収入金	—	300,978	—	300,978
資産計	—	300,978	—	300,978
長期借入金	—	18,619	—	18,619
負債計	—	18,619	—	18,619

当事業年度 (2024年9月30日)

区分	時価 (千円)			
	レベル1	レベル2	レベル3	合計
長期未収入金	—	261,107	—	261,107
資産計	—	261,107	—	261,107

(注) 時価の算定に用いた評価技法及び時価の算定に係るインプットの説明

長期未収入金

回収可能見込み額等に基づき、償還予定時期ごとに分類し、国債の利回り等で割り引いた現在価値により算出しており、レベル2の時価に分類しております。

長期借入金

元利金の合計額を同様の新規借入を行った場合に想定される利率で割り引いて算定する方法によっており、レベル2の時価に分類しております。

(有価証券関係)

該当事項はありません。

(デリバティブ取引関係)

該当事項はありません。

(退職給付関係)

該当事項はありません。

(ストック・オプション等関係)

該当事項はありません。

## (税効果会計関係)

## 1. 繰延税金資産及び繰延税金負債の発生の主な原因別の内訳

	前事業年度 (2023年9月30日)	当事業年度 (2024年9月30日)
繰延税金資産		
貸倒引当金	213,569千円	213,566千円
投資有価証券評価損	137,360	137,360
減損損失	40,177	37,216
税務上の繰越欠損金(注)	99,385	94,953
その他	1,965	1,988
繰延税金資産小計	492,459	485,085
税務上の繰越欠損金に係る評価性引当額(注)	△99,385	△94,953
将来減算一時差異等の合計に係る評価性引当額	△393,073	△390,132
評価性引当額小計	△492,459	△485,085
繰延税金資産合計	—	—

(注) 税務上の繰越欠損金及びその繰延税金資産の繰越期限別の金額

前事業年度(2023年9月30日)

	1年以内 (千円)	1年超 2年以内 (千円)	2年超 3年以内 (千円)	3年超 4年以内 (千円)	4年超 5年以内 (千円)	5年超 (千円)	合計 (千円)
税務上の繰越 欠損金(※)	11,923	21,721	—	27,931	—	37,809	99,385
評価性引当額	△11,923	△21,721	—	△27,931	—	△37,809	△99,385
繰延税金資産	—	—	—	—	—	—	—

(※) 税務上の繰越欠損金は、法定実効税率を乗じた額であります。

当事業年度(2024年9月30日)

	1年以内 (千円)	1年超 2年以内 (千円)	2年超 3年以内 (千円)	3年超 4年以内 (千円)	4年超 5年以内 (千円)	5年超 (千円)	合計 (千円)
税務上の繰越 欠損金(※)	21,721	—	27,931	—	7,234	38,066	94,953
評価性引当額	△21,721	—	△27,931	—	△7,234	△38,066	△94,953
繰延税金資産	—	—	—	—	—	—	—

(※) 税務上の繰越欠損金は、法定実効税率を乗じた額であります。

## 2. 法定実効税率と税効果会計適用後の法人税等の負担率との間に重要な差異があるときの、当該差異の原因となった主要な項目別の内訳

前事業年度及び当事業年度は、税引前当期純損失を計上しているため記載を省略しております。

(持分法損益等)

該当事項はありません。

(資産除去債務関係)

当社は、本社機構及び店舗の不動産賃貸借契約に基づき、退去時の原状回復に係る債務等を有しておりますが、当該債務に関連する賃借資産の使用期間が明確でなく、現時点において退去等も予定されていないことから、資産除去債務を合理的に見積もることができず、当該債務に見合う資産除去債務を計上しておりません。

(賃貸等不動産関係)

当社は、栃木県その他の地域において、賃貸用土地建物等を有しております。

賃貸等不動産の貸借対照表計上額、期中増減額及び時価は、次のとおりであります。

(単位：千円)

	前事業年度 (自 2022年10月1日 至 2023年9月30日)	当事業年度 (自 2023年10月1日 至 2024年9月30日)
貸借対照表計上額		
期首残高	17,276	189,970
期中増減額	172,694	—
期末残高	189,970	189,970
期末時価	140,963	142,203

- (注) 1. 貸借対照表計上額は、取得原価から減価償却累計額及び減損損失累計額を控除した金額であります。  
2. 期末の時価は、「固定資産税評価額」に基づいて自社で算定した金額であります。  
3. 期末の当該賃貸不動産に関する賃貸損益は170千円（賃貸収益は営業外収益に、賃貸費用は営業外費用に計上）であります。  
4. 前期の主な増加は、事業用資産から賃貸用資産への振替であります。

(収益認識関係)

1. 顧客との契約から生じる収益を分解した情報

顧客との契約から生じる収益を分解した情報は、「注記事項（セグメント情報等）」に記載のとおりであります。

2. 顧客との契約から生じる収益を理解するための基礎となる情報

「注記事項（重要な会計方針）4. 収益及び費用の計上基準」に記載のとおりであります。

3. 顧客との契約に基づく履行義務の充足と当該契約から生じるキャッシュ・フローとの関係並びに当事業年度末において存在する顧客との契約から翌事業年度以降に認識すると見込まれる収益の金額及び時期に関する情報

- (1) 契約資産及び契約負債の残高等

該当事項はありません。

- (2) 残存履行義務に配分した取引価格

当社においては、当初に予想される契約期間が1年を超える重要な取引はありません。また、顧客との契約から生じる対価の中に、取引価格に含まれていない重要な金額はありません。



(セグメント情報等)

【セグメント情報】

1. 報告セグメントの概要

当社の報告セグメントは、当社の構成単位のうち分離された財務情報が入手可能であり、取締役会が、経営資源の配分の決定及び業績を評価するために、定期的に検討を行う対象となっているものであります。

当社は、「三代目茂蔵」直営店による小売事業を中心に事業活動を展開しております。従いまして、当社は、「小売事業」及び「その他事業」の2区分を報告セグメントとしております。なお、「その他事業」は、小売加盟店及び業務用得意先への卸売事業並びに通販事業であります。

2. 報告セグメントごとの売上高、利益又は損失、資産、負債その他の項目の金額の算定方法

報告されている事業セグメントごとの会計処理の方法は、財務諸表作成において採用している会計処理の方法と概ね同一であります。また、報告セグメントの利益は、営業利益ベースの数値であります。

3. 報告セグメントごとの売上高、利益又は損失、資産、負債その他の項目の金額に関する情報及び収益の分解情報  
前事業年度(自 2022年10月1日 至 2023年9月30日)

(単位：千円)

	報告セグメント			調整額 (注) 1	財務諸表 計上額 (注) 2
	小売事業	その他事業	計		
売上高					
顧客との契約から生じる収益	2,326,582	353,800	2,680,382	—	2,680,382
その他の収益	—	—	—	—	—
外部顧客への売上高	2,326,582	353,800	2,680,382	—	2,680,382
セグメント間の内部売上高又は振替高	—	—	—	—	—
計	2,326,582	353,800	2,680,382	—	2,680,382
セグメント損益	41,741	22,521	64,262	△141,339	△77,077
セグメント資産	366,609	80,922	447,531	993,226	1,440,757
その他の項目					
減価償却費	11,920	1,567	13,487	2,128	15,616
有形固定資産及び無形固定資産の増加額	6,629	345	6,975	295	7,270

(注) 1. 調整額の内容は、以下のとおりであります。

- (1) セグメント損益の調整額は、各報告セグメントには配賦していない全社費用であります。全社費用は報告セグメントに帰属しない一般管理費であります。
- (2) セグメント資産の調整額は、各報告セグメントには配賦していない全社資産であります。全社資産は主に報告セグメントに帰属しない現金及び預金並びに管理部門に係る資産等であります。
- (3) 減価償却費の調整額は、全社資産に係る減価償却費であります。
- (4) 有形固定資産及び無形固定資産の増加額の調整額は、管理部門等に係る資産の増加額であります。

2. セグメント損益は損益計算書の営業損失と調整を行っております。

当事業年度（自 2023年10月1日 至 2024年9月30日）

（単位：千円）

	報告セグメント			調整額 (注) 1	財務諸表 計上額 (注) 2
	小売事業	その他事業	計		
売上高					
顧客との契約から生じる収益	2,472,530	313,244	2,785,774	—	2,785,774
その他の収益	—	—	—	—	—
外部顧客への売上高	2,472,530	313,244	2,785,774	—	2,785,774
セグメント間の内部売上高又は振替高	—	—	—	—	—
計	2,472,530	313,244	2,785,774	—	2,785,774
セグメント損益	129,688	16,206	145,895	△155,244	△9,349
セグメント資産	362,108	74,891	437,000	848,081	1,285,082
その他の項目					
減価償却費	6,590	756	7,347	2,150	9,497
有形固定資産及び無形固定資産の増加額	6,220	—	6,220	1,985	8,206

(注) 1. 調整額の内容は、以下のとおりであります。

- (1) セグメント損益の調整額は、各報告セグメントには配賦していない全社費用であります。全社費用は報告セグメントに帰属しない一般管理費であります。
  - (2) セグメント資産の調整額は、各報告セグメントには配賦していない全社資産であります。全社資産は主に報告セグメントに帰属しない現金及び預金並びに管理部門に係る資産等であります。
  - (3) 減価償却費の調整額は、全社資産に係る減価償却費であります。
  - (4) 有形固定資産及び無形固定資産の増加額の調整額は、管理部門等に係る資産の増加額であります。
2. セグメント損益は損益計算書の営業損失と調整を行っております。

#### 【関連情報】

前事業年度（自 2022年10月1日 至 2023年9月30日）

##### 1. 製品及びサービスごとの情報

セグメント情報に同様の情報を開示しているため、記載を省略しております。

##### 2. 地域ごとの情報

###### (1) 売上高

本邦以外の外部顧客への売上高がないため、記載を省略しております。

###### (2) 有形固定資産

本邦以外に所在している有形固定資産がないため、記載を省略しております。

##### 3. 主要な顧客ごとの情報

損益計算書の売上高に占める割合が10%を超える顧客がないため、記載を省略しております。

当事業年度（自 2023年10月1日 至 2024年9月30日）

##### 1. 製品及びサービスごとの情報

セグメント情報に同様の情報を開示しているため、記載を省略しております。

##### 2. 地域ごとの情報

###### (1) 売上高

本邦以外の外部顧客への売上高がないため、記載を省略しております。

###### (2) 有形固定資産

本邦以外に所在している有形固定資産がないため、記載を省略しております。

### 3. 主要な顧客ごとの情報

損益計算書の売上高に占める割合が10%を超える顧客がないため、記載を省略しております。

#### 【報告セグメントごとの固定資産の減損損失に関する情報】

前事業年度（自 2022年10月1日 至 2023年9月30日）

（単位：千円）

	小売事業	その他事業	全社・消去	合計
減損損失	8,710	—	—	8,710

当事業年度（自 2023年10月1日 至 2024年9月30日）

（単位：千円）

	小売事業	その他事業	全社・消去	合計
減損損失	5,247	—	—	5,247

#### 【報告セグメントごとののれんの償却額及び未償却残高に関する情報】

該当事項はありません。

#### 【報告セグメントごとの負ののれん発生益に関する情報】

該当事項はありません。

#### 【関連当事者情報】

重要性が乏しいため、記載を省略しております。

#### （1株当たり情報）

	前事業年度 （自 2022年10月1日 至 2023年9月30日）	当事業年度 （自 2023年10月1日 至 2024年9月30日）
1株当たり純資産額	73.39円	71.39円
1株当たり当期純損失金額（△）	△1.61円	△2.00円

（注）1. 前事業年度及び当事業年度の潜在株式調整後1株当たり当期純利益金額については、1株当たり当期純損失金額であり、また、潜在株式が存在しないため記載しておりません。

2. 1株当たり当期純損失金額の算定上の基礎は、以下のとおりであります。

	前事業年度 （自 2022年10月1日 至 2023年9月30日）	当事業年度 （自 2023年10月1日 至 2024年9月30日）
当期純損失（△）（千円）	△22,806	△28,375
普通株主に帰属しない金額（千円）	—	—
普通株式に係る当期純損失（△）（千円）	△22,806	△28,375
期中平均株式数（株）	14,157,800	14,157,800

#### （重要な後発事象）

該当事項はありません。

## ⑤【附属明細表】

## 【有形固定資産等明細表】

資産の種類	当期首残高 (千円)	当期増加額 (千円)	当期減少額 (千円)	当期末残高 (千円)	当期末減価償却累計額又は償却累計額 (千円)	当期償却額 (千円)	差引当期末残高 (千円)
有形固定資産							
建物	464,581	4,202	9,295 (4,856)	459,488	438,470	4,472	21,017
構築物	59,386	—	—	59,386	56,566	464	2,820
機械及び装置	6,162	—	—	6,162	4,754	547	1,408
車両運搬具	8,672	—	—	8,672	8,566	559	105
工具、器具及び備品	155,236	3,684	6,010 (390)	152,909	147,403	2,267	5,506
土地	189,970	—	—	189,970	—	—	189,970
有形固定資産計	884,010	7,886	15,305 (5,247)	876,591	655,761	8,310	220,829
無形固定資産							
ソフトウェア	29,345	319	—	29,664	26,975	1,186	2,689
電話加入権	439	—	—	439	—	—	439
無形固定資産計	29,785	319	—	30,104	26,975	1,186	3,129

(注) 1. 当期増加額のうち主なものは、次のとおりであります。

建物	小売事業用店舗	既存店内リニューアル工事一式	4,202千円
工具、器具及び備品	製造部門	生産設備増設・整備	1,536千円
工具、器具及び備品	本社機構	事務機器	1,784千円
工具、器具及び備品	小売事業用店舗	既存店内リニューアル工事一式	362千円
ソフトウェア	本社機構	基幹システム	319千円

2. 当期減少額のうち主なものは、次のとおりであります。

建物	小売事業用店舗	減損損失	4,856千円
建物	小売事業用店舗	店舗閉店及び廃棄に伴う除却	3,371千円
建物	小売事業用店舗	既存店内リニューアルに伴う既存設備除却	1,067千円
工具、器具及び備品	小売事業用店舗	減損損失	390千円
工具、器具及び備品	小売事業用店舗	店舗閉店及び廃棄に伴う除却	4,400千円
工具、器具及び備品	小売事業用店舗	既存店内リニューアルに伴う既存設備除却	936千円

3. 「当期減少額」欄の( )内は内書きで、減損損失の計上額であります。

## 【社債明細表】

該当事項はありません。

【借入金等明細表】

区分	当期首残高 (千円)	当期末残高 (千円)	平均利率 (%)	返済期限
1年以内に返済予定の長期借入金	18,750	—	0.7	—
合計	18,750	—	—	—

(注) 平均利率については、期末借入金残高に対する加重平均利率を記載しております。

【引当金明細表】

区分	当期首残高 (千円)	当期増加額 (千円)	当期減少額 (目的使用) (千円)	当期減少額 (その他) (千円)	当期末残高 (千円)
貸倒引当金	337	—	—	10	327

(注) 貸倒引当金の「当期減少額(その他)」は、一般債権の貸倒実績率による洗替額であります。

【資産除去債務明細表】

該当事項はありません。

(2) 【主な資産及び負債の内容】

① 流動資産

イ. 現金及び預金

区分	金額(千円)
現金	8,975
預金	
当座預金	1,377
普通預金	506,980
別段預金	1,190
小計	509,548
合計	518,524

ロ. 売掛金及び契約資産

相手先別内訳

相手先	金額(千円)
山崎製パン株式会社	11,021
株式会社升喜	8,465
株式会社東急ストア	6,534
株式会社OPA	6,301
株式会社大菜	4,758
その他	19,735
合計	56,817

売掛金の発生及び回収並びに滞留状況

当期首残高 (千円)	当期発生高 (千円)	当期回収高 (千円)	当期末残高 (千円)	回収率(%)	滞留期間(日)
(A)	(B)	(C)	(D)	$\frac{(C)}{(A) + (B)} \times 100$	$\frac{(A) + (D)}{2} \div \frac{(B)}{366}$
66,546	837,429	847,158	56,817	93.7	27

(注) 当期発生高には消費税等が含まれております。

ハ. 商品及び製品

区分	金額(千円)
商品	
加工前食材・包材類	12,605
デザート・菓子類	9,576
漬物・水物・乾麺	3,717
常温品	2,656
たれ・調味料類	2,217
その他	6,581
小計	37,356
製品	
米飯	544
デザート・菓子類	189
惣菜	20
小計	754
合計	38,110

ニ. 原材料及び貯蔵品

区分	金額(千円)
原材料	
食品原材料	1635
パック・フィルム類	604
小計	2,240
貯蔵品	
店舗用備品	362
その他	235
小計	597
合計	2,838

② 固定資産

イ. 敷金及び保証金

区分	金額(千円)
店舗敷金	100,543
事務所敷金	4,415
合計	104,958

ロ. 長期未収入金

相手先	金額(千円)
株式会社ハギワラ	272,658
その他	0
合計	272,658

③ 流動負債

イ. 買掛金

相手先	金額(千円)
株式会社ハギワラ	57,427
株式会社ジェーフーズ	51,619
株式会社高遠	21,405
株式会社鈴木物産	8,759
有限会社ヨシダ商会	5,693
その他	27,710
合計	172,616

## (3) 【その他】

## 当事業年度における四半期情報等

(累計期間)	第1四半期	第2四半期	第3四半期	当事業年度
売上高(千円)	740,799	1,433,478	—	2,785,774
税引前四半期純利益又は税引前当期純損失(△)(千円)	18,531	23,719	—	△15,398
四半期純利益又は当期純損失(△)(千円)	13,312	14,310	—	△28,375
1株当たり四半期純利益金額又は1株当たり当期純損失金額(△)(円)	0.94	1.01	—	△2.00

(会計期間)	第1四半期	第2四半期	第3四半期	第4四半期
1株当たり四半期純利益金額	0.94	0.07	—	—

(注) 第3四半期に係る四半期報告書は提出していないため、第3四半期及び第4四半期に係る各数値については記載しておりません。



## 第6【提出会社の株式事務の概要】

事業年度	10月1日から9月30日まで
定時株主総会	事業年度末日から3ヶ月以内
基準日	9月30日
剰余金の配当の基準日	3月31日 9月30日
1単元の株式数	100株
公告掲載方法	電子公告とする。ただし事故その他やむを得ない事由により電子公告による公告をすることができないときは、日本経済新聞に掲載して行う。 なお、電子公告は当会社のウェブサイトに掲載しており、そのアドレスは次のとおりであります。 公告掲載URL <a href="https://www.shinozakiya.com">https://www.shinozakiya.com</a>
株主に対する特典	該当事項はありません。

(注) 当社の単元未満株式を有する株主は、その有する単元未満株式について、次に掲げる権利以外の権利を行使することができない旨定款に定めております。

- (1) 会社法第189条第2項各号に掲げる権利
- (2) 会社法第166条第1項の規定による取得を請求する権利
- (3) 募集株式又は募集新株予約権の割当てを受ける権利

## 第7【提出会社の参考情報】

### 1【提出会社の親会社等の情報】

当社は、金融商品取引法第24条の7第1項に規定する親会社等はありません。

### 2【その他の参考情報】

当事業年度の開始日から有価証券報告書提出日までの間に、次の書類を提出しております。

(1) 有価証券報告書及びその添付書類並びに確認書

事業年度(第37期) (自 2022年10月1日 至 2023年9月30日)

2023年12月21日関東財務局長に提出

(2) 内部統制報告書及びその添付書類

2023年12月21日関東財務局長に提出

(3) 四半期報告書及び確認書

(第38期第1四半期) (自 2023年10月1日 至 2023年12月31日)

2024年2月9日関東財務局長に提出

(第38期第2四半期) (自 2024年1月1日 至 2024年3月31日)

2024年5月8日関東財務局長に提出

(4) 臨時報告書

2023年12月21日関東財務局長に提出

企業内容等の開示に関する内閣府令第19条第2項第9号の2(株主総会における議決権行使の結果)に基づく臨時報告書であります。

## 第二部【提出会社の保証会社等の情報】

該当事項はありません。

# 独立監査人の監査報告書及び内部統制監査報告書

2024年12月19日

株式会社 篠崎屋

取締役会 御中

監査法人アヴァンティア

東京事務所

指定社員 公認会計士 相馬 裕 晃  
業務執行社員

指定社員 公認会計士 宮澤 勇 貴  
業務執行社員

## <財務諸表監査>

### 監査意見

当監査法人は、金融商品取引法第193条の2第1項の規定に基づく監査証明を行うため、「経理の状況」に掲げられている株式会社篠崎屋の2023年10月1日から2024年9月30日までの第38期事業年度の財務諸表、すなわち、貸借対照表、損益計算書、株主資本等変動計算書、キャッシュ・フロー計算書、重要な会計方針、その他の注記及び附属明細表について監査を行った。

当監査法人は、上記の財務諸表が、我が国において一般に公正妥当と認められる企業会計の基準に準拠して、株式会社篠崎屋の2024年9月30日現在の財政状態並びに同日をもって終了する事業年度の経営成績及びキャッシュ・フローの状況を、全ての重要な点において適正に表示しているものと認める。

### 監査意見の根拠

当監査法人は、我が国において一般に公正妥当と認められる監査の基準に準拠して監査を行った。監査の基準における当監査法人の責任は、「財務諸表監査における監査人の責任」に記載されている。当監査法人は、我が国における職業倫理に関する規定に従って、会社から独立しており、また、監査人としてのその他の倫理上の責任を果たしている。当監査法人は、意見表明の基礎となる十分かつ適切な監査証拠を入手したと判断している。

監査上の主要な検討事項

監査上の主要な検討事項とは、当事業年度の財務諸表の監査において、監査人が職業的専門家として特に重要であると判断した事項である。監査上の主要な検討事項は、財務諸表全体に対する監査の実施過程及び監査意見の形成において対応した事項であり、当監査法人は、当該事項に対して個別に意見を表明するものではない。

共用資産を含む固定資産の減損損失の認識の要否に関する判断の妥当性	
監査上の主要な検討事項の内容及び決定理由	監査上の対応
<p>会社は、国内の直営店及び加盟店において「三代目茂蔵」ブランドによる食品等の販売を行っている。</p> <p>会社は当該事業運営のため小売直営店舗の設備及び本社基幹システム等の共用資産から構成される有形固定資産220,829千円、無形固定資産3,129千円を保有しており、これらの合計金額は総資産の17%を占めている。</p> <p>【注記事項】(重要な会計上の見積り)に記載されているとおり、会社は小売事業の営業店舗等を独立したキャッシュ・フローを生み出す最小単位とし、共用資産については、共用資産を含む、より大きな単位でグルーピングを行っている。</p> <p>当事業年度末においては、共用資産を含む、より大きな単位において営業活動から生じる損益が継続してマイナスとなったことから減損の兆候が認められている。そのため、減損損失の認識の要否を判断したが、割引前将来キャッシュ・フローの総額が共用資産を含む固定資産の帳簿価額を上回ったため、当該資産に係る減損損失は計上されていない。</p> <p>当該割引前将来キャッシュ・フローの見積りに当たっては、取締役会で承認された事業計画を基礎としているが、当該事業計画においては、消費者購買行動の変化に対応した新商品の販売や経営施策の実行等による小売事業の売上高の伸長や利益率の改善が想定されている。</p> <p>これらの重要な仮定には不確実性と経営者の判断を伴い、共用資産を含む固定資産の減損損失の認識の判定を誤った場合には、財務諸表全体に重要な影響を及ぼすこととなる。</p> <p>以上から、当監査法人は、共用資産を含む固定資産の減損損失の認識の要否の判断は、財務諸表監査において特に重要性が高く、監査上の主要な検討事項に該当すると判断した。</p>	<p>当監査法人は、共用資産を含む固定資産の減損損失の認識の要否に関する判断の妥当性を検討するに当たり、主として以下の監査手続を実施した。</p> <p>(1) 内部統制の評価</p> <p>会社が合理的な将来キャッシュ・フローを見積り、適切に減損損失計上の要否を判断する体制を構築しているか確認するため、固定資産の減損に関連する内部統制の整備及び運用状況の有効性について評価を行った。</p> <p>(2) 将来キャッシュ・フローの見積りの合理性の検討</p> <p>減損損失の認識の要否を判断するに当たり使用した割引前将来キャッシュ・フローの基礎となる事業計画について、以下の監査手続を実施した。</p> <ul style="list-style-type: none"> <li>事業計画が会社の取締役会において承認されたものであることを確認した。</li> <li>過年度に作成された事業計画と当事業年度の実績を比較し、経営者による見積りの精度等を評価した。</li> <li>事業計画に織り込まれた重要な仮定（消費者購買行動の変化に対応した新商品の販売や経営施策の実行等による小売事業の売上高の伸長及び利益率の改善）の適切性について評価するため、経営者に質問を行うとともに、会社が実施した感応度分析の結果等も入手し、適宜、再計算等を実施した。</li> </ul>

## その他の記載内容

その他の記載内容は、有価証券報告書に含まれる情報のうち、財務諸表及びその監査報告書以外の情報である。経営者の責任は、その他の記載内容を作成し開示することにある。また、監査役及び監査役会の責任は、その他の記載内容の報告プロセスの整備及び運用における取締役の職務の執行を監視することにある。

当監査法人の財務諸表に対する監査意見の対象にはその他の記載内容は含まれておらず、当監査法人はその他の記載内容に対して意見を表明するものではない。

財務諸表監査における当監査法人の責任は、その他の記載内容を通読し、通読の過程において、その他の記載内容と財務諸表又は当監査法人が監査の過程で得た知識との間に重要な相違があるかどうか検討すること、また、そのような重要な相違以外にその他の記載内容に重要な誤りの兆候があるかどうか注意を払うことにある。

当監査法人は、実施した作業に基づき、その他の記載内容に重要な誤りがあると判断した場合には、その事実を報告することが求められている。

その他の記載内容に関して、当監査法人が報告すべき事項はない。

## 財務諸表に対する経営者並びに監査役及び監査役会の責任

経営者の責任は、我が国において一般に公正妥当と認められる企業会計の基準に準拠して財務諸表を作成し適正に表示することにある。これには、不正又は誤謬による重要な虚偽表示のない財務諸表を作成し適正に表示するために経営者が必要と判断した内部統制を整備及び運用することが含まれる。

財務諸表を作成するに当たり、経営者は、継続企業の前提に基づき財務諸表を作成することが適切であるかどうかを評価し、我が国において一般に公正妥当と認められる企業会計の基準に基づいて継続企業に関する事項を開示する必要がある場合には当該事項を開示する責任がある。

監査役及び監査役会の責任は、財務報告プロセスの整備及び運用における取締役の職務の執行を監視することにある。

## 財務諸表監査における監査人の責任

監査人の責任は、監査人が実施した監査に基づいて、全体としての財務諸表に不正又は誤謬による重要な虚偽表示がないかどうかについて合理的な保証を得て、監査報告書において独立の立場から財務諸表に対する意見を表明することにある。虚偽表示は、不正又は誤謬により発生する可能性があり、個別に又は集計すると、財務諸表の利用者の意思決定に影響を与えると合理的に見込まれる場合に、重要性があると判断される。

監査人は、我が国において一般に公正妥当と認められる監査の基準に従って、監査の過程を通じて、職業的専門家としての判断を行い、職業的懐疑心を保持して以下を実施する。

- ・不正又は誤謬による重要な虚偽表示リスクを識別し、評価する。また、重要な虚偽表示リスクに対応した監査手続を立案し、実施する。監査手続の選択及び適用は監査人の判断による。さらに、意見表明の基礎となる十分かつ適切な監査証拠を入手する。
- ・財務諸表監査の目的は、内部統制の有効性について意見表明するためのものではないが、監査人は、リスク評価の実施に際して、状況に応じた適切な監査手続を立案するために、監査に関連する内部統制を検討する。
- ・経営者が採用した会計方針及びその適用方法の適切性、並びに経営者によって行われた会計上の見積りの合理性及び関連する注記事項の妥当性を評価する。
- ・経営者が継続企業を前提として財務諸表を作成することが適切であるかどうか、また、入手した監査証拠に基づき、継続企業の前提に重要な疑義を生じさせるような事象又は状況に関して重要な不確実性が認められるかどうか結論付ける。継続企業の前提に関する重要な不確実性が認められる場合は、監査報告書において財務諸表の注記事項に注意を喚起すること、又は重要な不確実性に関する財務諸表の注記事項が適切でない場合は、財務諸表に対して除外事項付意見を表明することが求められている。監査人の結論は、監査報告書日までに入手した監査証拠に基づいているが、将来の事象や状況により、企業は継続企業として存続できなくなる可能性がある。
- ・財務諸表の表示及び注記事項が、我が国において一般に公正妥当と認められる企業会計の基準に準拠しているかどうかとともに、関連する注記事項を含めた財務諸表の表示、構成及び内容、並びに財務諸表が基礎となる取引や会計事象を適正に表示しているかどうかを評価する。

監査人は、監査役及び監査役会に対して、計画した監査の範囲とその実施時期、監査の実施過程で識別した内部統制の重要な不備を含む監査上の重要な発見事項、及び監査の基準で求められているその他の事項について報告を行う。

監査人は、監査役及び監査役会に対して、独立性についての我が国における職業倫理に関する規定を遵守したこと、並びに監査人の独立性に影響を与えると合理的に考えられる事項、及び阻害要因を除去するための対応策を講じている場合又は阻害要因を許容可能な水準にまで軽減するためのセーフガードを適用している場合はその内容について報告を行う。

監査人は、監査役及び監査役会と協議した事項のうち、当事業年度の財務諸表の監査で特に重要であると判断した事項を監査上の主要な検討事項と決定し、監査報告書において記載する。ただし、法令等により当該事項の公表が禁止されている場合や、極めて限定的ではあるが、監査報告書において報告することにより生じる不利益が公共の利益を上回ると合理的に見込まれるため、監査人が報告すべきでないと判断した場合は、当該事項を記載しない。

## <内部統制監査>

### 監査意見

当監査法人は、金融商品取引法第193条の2第2項の規定に基づく監査証明を行うため、株式会社篠崎屋の2024年9月30日現在の内部統制報告書について監査を行った。

当監査法人は、株式会社篠崎屋が2024年9月30日現在の財務報告に係る内部統制は有効であると表示した上記の内部統制報告書が、我が国において一般に公正妥当と認められる財務報告に係る内部統制の評価の基準に準拠して、財務報告に係る内部統制の評価結果について、全ての重要な点において適正に表示しているものと認める。

### 監査意見の根拠

当監査法人は、我が国において一般に公正妥当と認められる財務報告に係る内部統制の監査の基準に準拠して内部統制監査を行った。財務報告に係る内部統制の監査の基準における当監査法人の責任は、「内部統制監査における監査人の責任」に記載されている。当監査法人は、我が国における職業倫理に関する規定に従って、会社から独立しており、また、監査人としてのその他の倫理上の責任を果たしている。当監査法人は、意見表明の基礎となる十分かつ適切な監査証拠を入手したと判断している。

### 内部統制報告書に対する経営者並びに監査役及び監査役会の責任

経営者の責任は、財務報告に係る内部統制を整備及び運用し、我が国において一般に公正妥当と認められる財務報告に係る内部統制の評価の基準に準拠して内部統制報告書を作成し適正に表示することにある。

監査役及び監査役会の責任は、財務報告に係る内部統制の整備及び運用状況を監視、検証することにある。

なお、財務報告に係る内部統制により財務報告の虚偽の記載を完全には防止又は発見することができない可能性がある。

### 内部統制監査における監査人の責任

監査人の責任は、監査人が実施した内部統制監査に基づいて、内部統制報告書に重要な虚偽表示がないかどうかについて合理的な保証を得て、内部統制監査報告書において独立の立場から内部統制報告書に対する意見を表明することにある。

監査人は、我が国において一般に公正妥当と認められる財務報告に係る内部統制の監査の基準に従って、監査の過程を通じて、職業的専門家としての判断を行い、職業的懐疑心を保持して以下を実施する。

- ・ 内部統制報告書における財務報告に係る内部統制の評価結果について監査証拠を入手するための監査手続を実施する。内部統制監査の監査手続は、監査人の判断により、財務報告の信頼性に及ぼす影響の重要性に基づいて選択及び適用される。
- ・ 財務報告に係る内部統制の評価範囲、評価手続及び評価結果について経営者が行った記載を含め、全体としての内部統制報告書の表示を検討する。
- ・ 内部統制報告書における財務報告に係る内部統制の評価結果に関する十分かつ適切な監査証拠を入手する。監査人は、内部統制報告書の監査に関する指示、監督及び実施に関して責任がある。監査人は、単独で監査意見に対して責任を負う。

監査人は、監査役及び監査役会に対して、計画した内部統制監査の範囲とその実施時期、内部統制監査の実施結果、識別した内部統制の開示すべき重要な不備、その是正結果、及び内部統制の監査の基準で求められているその他の事項について報告を行う。

監査人は、監査役及び監査役会に対して、独立性についての我が国における職業倫理に関する規定を遵守したこと、並びに監査人の独立性に影響を与えると合理的に考えられる事項、及び阻害要因を除去するための対応策を講じている場合又は阻害要因を許容可能な水準にまで軽減するためのセーフガードを適用している場合はその内容について報告を行う。

## <報酬関連情報>

当監査法人及び当監査法人と同一のネットワークに属する者に対する、会社の監査証明業務に基づく報酬及び非監査業務に基づく報酬の額は、「提出会社の状況」に含まれるコーポレート・ガバナンスの状況等(3)【監査の状況】に記載されている。

## 利害関係

会社と当監査法人又は業務執行社員との間には、公認会計士法の規定により記載すべき利害関係はない。

以 上

---

- (注) 1. 上記の監査報告書の原本は、当社（有価証券報告書提出会社）が財務諸表に添付する形で別途保管しております。
2. XBR Lデータは監査の対象には含まれておりません。



## 【表紙】

【提出書類】	内部統制報告書
【根拠条文】	金融商品取引法第24条の4の4第1項
【提出先】	関東財務局長
【提出日】	2024年12月19日
【会社名】	株式会社 篠崎屋
【英訳名】	SHINOZAKIYA, INC.
【代表者の役職氏名】	代表取締役社長 関根 雅之
【最高財務責任者の役職氏名】	該当事項はありません。
【本店の所在の場所】	埼玉県春日部市赤沼870番地1
【縦覧に供する場所】	株式会社東京証券取引所 (東京都中央区日本橋兜町2番1号)

## 1 【財務報告に係る内部統制の基本的枠組みに関する事項】

代表取締役社長関根 雅之は、当社の財務報告に係る内部統制の整備及び運用に責任を有しており、企業会計審議会の公表した「財務報告に係る内部統制の評価及び監査の基準並びに財務報告に係る内部統制の評価及び監査に関する実施基準の設定について（意見書）」に示されている内部統制の基本的枠組みに準拠して、財務報告に係る内部統制を整備及び運用しております。

なお、内部統制は、内部統制の各基本的要素が有機的に結びつき、一体となって機能することで、その目的を合理的な範囲で達成しようとするものであります。このため、財務報告に係る内部統制により財務報告の虚偽の記載を完全には防止又は発見することができない可能性があります。

## 2 【評価の範囲、基準日及び評価手続に関する事項】

財務報告に係る内部統制の評価は、当事業年度の末日である2024年9月30日を基準日として行われており、評価に当たっては、一般に公正妥当と認められる財務報告に係る内部統制の評価の基準に準拠しました。

本評価においては、財務報告全体に重要な影響を及ぼす内部統制（全社的な内部統制）の評価を行った上で、その結果を踏まえて、評価対象とする業務プロセスを選定しております。当該業務プロセスの評価においては、選定された業務プロセスを分析した上で、財務報告の信頼性に重要な影響を及ぼす統制上の要点を識別し、当該統制上の要点について整備及び運用状況の評価することによって、内部統制の有効性に関する評価を行いました。

財務報告に係る内部統制の評価の範囲は、当社の財務報告の信頼性に及ぼす影響の重要性の観点から必要な範囲を決定しました。財務報告の信頼性に及ぼす影響の重要性は、金額的及び質的影響の重要性を考慮して決定しており、当社を対象として行った全社的な内部統制の評価結果を踏まえ、業務プロセスに係る内部統制の評価範囲を合理的に決定しました。

業務プロセスに係る内部統制の評価範囲については、各事業区分の当事業年度の売上見込みの金額が3分の2以上に達する小売事業を対象事業区分にし、本社及び物流センターを重要な事業拠点としました。選定した重要な事業拠点においては、企業の事業目的に大きく関わる勘定科目として売上高、仕入高及び棚卸資産に至る業務プロセスを評価の対象としました。さらに、選定した重要な事業拠点にかかわらず、それ以外の事業拠点をも含めた範囲について、重要な虚偽記載の発生可能性が高く、見積りや予測を伴う重要な勘定科目に係る業務プロセスやリスクが大きい取引を行っている事業又は業務に係る業務プロセスを財務報告への影響を勘案して重要性の大きい業務プロセスとして評価対象に追加しました。

## 3 【評価結果に関する事項】

上記の評価の結果、代表取締役社長関根雅之は、当事業年度末日時点において、当社の財務報告に係る内部統制は有効であると判断しました。

## 4 【付記事項】

該当事項はありません。

## 5 【特記事項】

特記すべき事項はありません。

## 【表紙】

【提出書類】	確認書
【根拠条文】	金融商品取引法第24条の4の2第1項
【提出先】	関東財務局長
【提出日】	2024年12月19日
【会社名】	株式会社 篠崎屋
【英訳名】	SHINOZAKIYA, INC.
【代表者の役職氏名】	代表取締役社長 関根 雅之
【最高財務責任者の役職氏名】	該当事項はありません。
【本店の所在の場所】	埼玉県春日部市赤沼870番地1
【縦覧に供する場所】	株式会社東京証券取引所 (東京都中央区日本橋兜町2番1号)

1 【有価証券報告書の記載内容の適正性に関する事項】

当社代表取締役社長関根 雅之は、当社の第38期（自 2023年10月1日 至 2024年9月30日）の有価証券報告書の記載内容が金融商品取引法令に基づき適正に記載されていることを確認しました。

2 【特記事項】

特記すべき事項はありません。