

当社のコーポレート・ガバナンスの状況は以下のとおりです。

コーポレート・ガバナンスに関する基本的な考え方及び資本構成、企業属性その他の基本情報

1. 基本的な考え方

当社は「よりいいものをより安く」をモットーに高品質な商品を適正価格で販売し、人々の健康と幸せな生活を支える、社会貢献のできる企業であり続けることを企業理念として掲げ、企業価値を継続的に向上させるために、コーポレート・ガバナンスの充実を経営の重要課題であると認識しております。

当社は透明性の高い情報開示を行い、多くのステークホルダーの理解を得て、法令や開示ルールに従うだけでなく、社会への貢献や市場の要請に応えて、企業の社会性を重視し、消費者、株主、取引先、従業員等のステークホルダーの利益の拡大を図ることをコーポレート・ガバナンスの基本的な考えとしております。

【コーポレートガバナンス・コードの各原則を実施しない理由】 更新

【補充原則1 - 2 - 4】

議決権電子行使プラットフォームの利用及び招集通知の英訳につきましては、今後、議決権行使率、海外投資家の比率等を勘案しながら、検討してまいります。

【原則1 - 4 . 政策保有株式】

当社は政策保有株式について、相互の利益と発展をもたらすことを基本方針に、当社の企業価値の向上に資することを確認し、新規保有及び継続保有の判断を行うこととしておりますが、現時点において、政策保有株式としての上場株式を保有しておらず、また、保有する予定も無いため、保有の適否の検証や、政策保有株式に係る議決権の行使についての具体的な基準の策定・開示を行っておりません。今後、政策保有株式として上場株式を保有すると見込まれる場合には、基準等を策定し、開示してまいります。

【原則3 - 1 . 情報開示の充実】

(3) 取締役及び監査役の報酬等については、社内規程等において決定に関する方針を定めておりませんが、株主総会の決議による取締役及び監査役それぞれの報酬総額の限度内で、会社の業績や経営内容、経済情勢等を考慮し決定しております。なお、報酬決定に関する具体的方針と手続きの開示については今後、検討してまいります。

【補充原則3 - 1 - 2】

当社は、海外投資家の全体に占める比率を勘案し、現在のところ英語での情報の開示・提供等の予定はありません。今後、状況に変化が生じた際には適切に対応してまいります。

【補充原則4 - 1 - 2】

当社では、中期経営計画を策定しておりません。今後、計画の策定については、引き続き検討してまいります。

【補充原則4 - 2 - 1】

当社では、現在、経営陣の報酬については、業績や経営内容、経済情勢等を踏まえ、現金報酬により構成しており、現時点では妥当と判断しております。今後、中長期的な業績に連動した報酬等については、必要に応じて検討してまいります。

【原則4 - 8 . 独立社外取締役の有効な活用】

現在、当社は4名の取締役のうち1名を独立社外取締役として選任しております。当社の経営規模や事業環境などを総合的に勘案した結果、現在の人員数が適正と判断しております。今後、事業環境等の変化に応じて必要性が生じた場合、人員数の見直しを検討してまいります。

【補充原則4 - 8 - 1】

独立社外取締役が複数となった時点で検討します。

【補充原則4 - 8 - 2】

独立社外取締役が複数となった時点で検討します。

【補充原則4 - 10 - 1】

取締役の選任や報酬等の検討にあたり、現在は諮問委員会の設置はしておりません。引き続き、必要に応じて検討してまいります。

【補充原則4 - 11 - 3】

取締役会全体の実効性の分析・評価及びその開示につきましては、今後、検討してまいります。

【補充原則4 - 14 - 2】

当社では、取締役及び監査役に対するトレーニングの方針について定めてはおりませんが、各人の判断で必要な情報収集や知識の習得を実施しており、会社はその費用を負担することにより、活動を支援しております。トレーニングの方針については、今後、必要に応じて検討してまいります。

【原則5 - 2 . 経営戦略や経営計画の策定・公表】

現在は経営戦略・経営計画の目標や具体的な方策等を公表しておりません。今後、資本コストを把握し計画を公表するかを含めて、その内容について検討してまいります。

【コーポレートガバナンス・コードの各原則に基づく開示】 更新

【原則1 - 7 . 関連当事者間の取引】

取締役会規程により、当社が当社役員との取引を行う場合には、取締役会の承認決議が必要なことが定められております。また、主要株主等との取引については、一般的な市場価格による条件によっており、取引の重要度が高いものについては取締役会における承認を要することとし、有価証券報告書等で適切に開示いたします。

【原則2 - 6 . 企業年金のアセットオーナーとしての機能発揮】

当社は、企業年金制度を導入しておりません。今後、導入した際はその取り組みの内容を検討してまいります。

【原則3 - 1 . 情報開示の充実】

- (1) 経営理念、経営戦略等については、有価証券報告書、決算短信等にて、当社ホームページにて開示しております。
- (2) コーポレートガバナンスの基本方針は、コーポレートガバナンス報告書に開示しております。
- (4) 取締役及び監査役候補者の指名にあたっては、性別、年齢及び国籍の区別なく、人格や見識等を十分考慮の上、その職務と責任を全うできる適任者を指名する方針としております。取締役候補者の指名は、人事担当役員と取締役社長において候補者を選定し、取締役会の決議をもって決定しております。監査役候補者の指名は、人事担当役員と取締役社長において候補者を選定し、監査役会の同意を得た上で取締役会において決定しております。また、解任については、在任中の実績や業績等を、取締役会において十分に議論を行い、決定することとしております。
- (5) 各候補者の選任理由については、株主総会招集通知にて開示しております。

【補充原則4 - 1 - 1】

法令、定款及び取締役会規程をはじめとする各規程にて定められた基準に則り、取締役会による専決事項とされている以外の業務執行決定を、取締役会から代表取締役及び所管役員に対する委任の範囲を、金額や重要性に応じて定めております。

【原則4 - 9 . 独立社外取締役の独立性判断基準及び資質】

当社は、東京証券取引所が定める独立性基準に基づいて、独立社外取締役の候補者を選定しております。

【補充原則4 - 11 - 1】

当社の取締役会は、各事業に精通しており、知識・経験・能力等のバランスに配慮し、適切と思われる人員数で構成することを基本としております。

取締役の選任については3 - 1(4)に記載のとおりです。

今後は、必要に応じて社内規程等で定める等の検討を行い、取締役会の多様性や規模を意識した体制を構築してまいります。

【補充原則4 - 11 - 2】

社外取締役及び社外監査役をはじめ、取締役及び監査役は、その役割・責務を適切に果たすため、他の上場会社の役員の兼任については、合理的範囲に留めることとしております。

なお、当社の取締役及び監査役のその兼任状況につきましては、株主総会招集通知や有価証券報告書にて開示しております。

【原則5 - 1 . 株主との建設的な対話に関する方針】

当社は、IR担当取締役を選任しており、経営企画部をIR担当部署としております。株主や投資家に対しては、経営陣が出席する決算説明会を第2四半期決算及び期末決算の際に開催し、当社ホームページに動画、資料を掲載しております。

2. 資本構成

外国人株式保有比率	10%未満
-----------	-------

【大株主の状況】 更新

氏名又は名称	所有株式数(株)	割合(%)
樽見 茂	3,029,900	21.40
株式会社鈴木物産	373,000	2.63
株式会社ハギワラ	350,000	2.47
樽見 登美子	289,000	2.04
篠崎屋取引先持株会	285,300	2.01
株式会社SBI証券	268,300	1.89
樽見 浩	261,300	1.84
喜多村 靖郎	230,000	1.62
篠崎屋役員持株会	229,400	1.62
矢立 実	205,000	1.44

支配株主(親会社を除く)の有無	
親会社の有無	なし

3. 企業属性

上場取引所及び市場区分	東京 第二部
決算期	9月
業種	食料品
直前事業年度末における(連結)従業員数	100人未満
直前事業年度における(連結)売上高	100億円未満
直前事業年度末における連結子会社数	10社未満

4. 支配株主との取引等を行う際における少数株主の保護の方策に関する指針

5. その他コーポレート・ガバナンスに重要な影響を与えうる特別な事情

経営上の意思決定、執行及び監督に係る経営管理組織その他のコーポレート・ガバナンス体制の状況

1. 機関構成・組織運営等に係る事項

組織形態	監査役設置会社
------	---------

【取締役関係】

定款上の取締役の員数	7名
定款上の取締役の任期	2年
取締役会の議長	社長
取締役の人数	4名
社外取締役の選任状況	選任している
社外取締役の人数	1名
社外取締役のうち独立役員に指定されている人数	1名

会社との関係(1)

氏名	属性	会社との関係()												
		a	b	c	d	e	f	g	h	i	j	k		
永田 淳一	他の会社の出身者													

会社との関係についての選択項目

本人が各項目に「現在・最近」において該当している場合は「 」、「過去」に該当している場合は「 」、

近親者が各項目に「現在・最近」において該当している場合は「 」、「過去」に該当している場合は「 」

- a 上場会社又はその子会社の業務執行者
- b 上場会社の親会社の業務執行者又は非業務執行取締役
- c 上場会社の兄弟会社の業務執行者
- d 上場会社を主要な取引先とする者又はその業務執行者
- e 上場会社の主要な取引先又はその業務執行者
- f 上場会社から役員報酬以外に多額の金銭その他の財産を得ているコンサルタント、会計専門家、法律専門家
- g 上場会社の主要株主(当該主要株主が法人である場合には、当該法人の業務執行者)
- h 上場会社の取引先(d、e及びiのいずれにも該当しないもの)の業務執行者(本人のみ)
- i 社外役員の相互就任の関係にある先の業務執行者(本人のみ)
- j 上場会社が寄付を行っている先の業務執行者(本人のみ)
- k その他

会社との関係(2)

氏名	独立役員	適合項目に関する補足説明	選任の理由
永田 淳一		社外取締役の永田淳一氏は、株式会社パリュークリエーションの代表取締役社長であり、当社は同社と2013年2月までカウンセリング契約を締結しておりました。現在、取引関係はありません。	食品流通業界に関する幅広い知識と経営者としての豊富な経験等をもって当社の経営に対し有用な意見をいただくことで、社外取締役としての職務を適切に遂行することができるものと判断したため。 <独立役員に指定した理由> 経営陣との間で特別な利害関係を有しておらず、一般株主との利益相反が生じるおそれがないと判断されるため。

指名委員会又は報酬委員会に相当する任意の委員会の有無	なし
----------------------------	----

【監査役関係】

監査役会の設置の有無	設置している
定款上の監査役員数	4名
監査役員数	3名

監査役、会計監査人、内部監査部門の連携状況

当社の会計監査人と監査役は四半期決算ごとに会合を持ち、会計監査人から、監査体制、監査計画、並びに決算を含む監査実施状況の報告を受け、監査役業務に役立てております。

また、内部監査部は社長直轄組織として毎月開催される監査役会に毎回出席するほか、常勤監査役は、内部監査部による監査に実際に同行するなど内部監査部と連携及び情報の共有化を行い、監査役業務に役立てております。

社外監査役員の選任状況	選任している
社外監査役員数	2名
社外監査役のうち独立役員に指定されている人数	2名

会社との関係(1)

氏名	属性	会社との関係()												
		a	b	c	d	e	f	g	h	i	j	k	l	m
佐藤 洋	その他													
為我井 道隆	税理士													

会社との関係についての選択項目

本人が各項目に「現在・最近」において該当している場合は「」、 「過去」に該当している場合は「」

近親者が各項目に「現在・最近」において該当している場合は「」、 「過去」に該当している場合は「」

- a 上場会社又はその子会社の業務執行者
- b 上場会社又はその子会社の非業務執行取締役又は会計参与
- c 上場会社の親会社の業務執行者又は非業務執行取締役
- d 上場会社の親会社の監査役
- e 上場会社の兄弟会社の業務執行者
- f 上場会社を主要な取引先とする者又はその業務執行者
- g 上場会社の主要な取引先又はその業務執行者
- h 上場会社から役員報酬以外に多額の金銭その他の財産を得ているコンサルタント、会計専門家、法律専門家
- i 上場会社の主要株主(当該主要株主が法人である場合には、当該法人の業務執行者)
- j 上場会社の取引先(f、g及びhのいずれにも該当しないもの)の業務執行者(本人のみ)
- k 社外役員相互就任の関係にある先の業務執行者(本人のみ)
- l 上場会社が寄付を行っている先の業務執行者(本人のみ)
- m その他

会社との関係(2)

氏名	独立役員	適合項目に関する補足説明	選任の理由
佐藤 洋		同氏は社会保険労務士であり、社会保険労務士法人新創の代表社員であります。当社と社会保険労務士法人新創の間には「業務委託契約」がありますが、その取引額は僅少であります。	社会保険労務士として人事・労務の専門的知識と経験を有し、社外監査役として経営の監視や適切な助言を行うことにより経営に牽制機能を働かせることができると判断したため。 <独立役員に指定した理由> 経営陣との間で特別な利害関係を有しておらず、一般株主との利益相反が生じるおそれがないと判断されるため。
為我井 道隆	税理士		税理士として税務・会計の専門的知識と経験を有し、社外監査役として経営の監視や適切な助言を行うことにより経営に牽制機能を働かせることができると判断したため。 <独立役員に指定した理由> 経営陣との間で特別な利害関係を有しておらず、一般株主との利益相反が生じるおそれがないと判断されるため。

【独立役員関係】

独立役員の数 <small>更新</small>	3名
--------------------------	----

その他独立役員に関する事項

独立役員の資格を充たす社外役員を全て独立役員に指定しております。

【インセンティブ関係】

取締役へのインセンティブ付与に関する施策の実施状況	実施していない
---------------------------	---------

該当項目に関する補足説明

現時点では必要性を認めておらず実施しておりませんが、会社の業績や経営内容、経済情勢等を総合的に勘案し、決定してまいります。

ストックオプションの付与対象者	
-----------------	--

該当項目に関する補足説明

【取締役報酬関係】

(個別の取締役報酬の)開示状況	個別報酬の開示はしていない
-----------------	---------------

該当項目に関する補足説明 更新

個別報酬開示は行っておりませんが、有価証券報告書に報酬総額を開示しております。
第32期有価証券報告書における開示:60,439千円
・取締役4名に対し49,759千円
・監査役3名に対し10,680千円

報酬の額又はその算定方法の決定方針の有無 <small>更新</small>	なし
--	----

報酬の額又はその算定方法の決定方針の開示内容

【社外取締役(社外監査役)のサポート体制】

社外取締役及び社外監査役のサポート体制につきましては、管理グループが担当し、取締役会、監査役会等の開催通知や資料の事前配布などの業務を行っております。また、管理グループ以外の各部門についても、何時でも指示を受け入れられる体制となっており、必要に応じて常勤監査役及び内部監査部から社外取締役及び社外監査役への情報提供等を行っております。

2. 業務執行、監査・監督、指名、報酬決定等の機能に係る事項(現状のコーポレート・ガバナンス体制の概要)

当社は、4名の取締役に取締役会を構成しており、当社の経営に関わる重要事項の審議並びに意思決定、会社の事業、経営全般に対する監督を行っております。取締役会は、当社として達成すべき目標を明確化するとともに、業績や事業を取り巻く環境の変化を定期的に報告させ、各取締役の業務執行を監督しております。

当社は、監査役会を設置しており、常勤監査役1名、社外監査役2名で構成されております。監査役会は、毎月の定例監査役会のほか、取締役会をはじめとする重要会議への出席、業務及び財産の状況調査、常勤監査役による代表取締役や各取締役との対話を通じて、経営に対する監視を行っております。

当社は、代表取締役及び取締役社長直轄の組織として2004年12月に内部監査部1名を設置しております。内部監査部は、監査役会への出席等、監査役会と連携を図るとともに、内部監査部として法令、諸規程の遵守状況及び指導、その他契約書の精査等を通じてリスクマネジメントに努めております。

3. 現状のコーポレート・ガバナンス体制を選択している理由

当社は、経営の意思決定機能と、取締役による業務執行を管理監督する機能を取締役会が持つことにより、経営効率の向上と的確かつ戦略的な経営判断が可能な経営体制をとっております。さらに取締役会に対する十分な監視機能を発揮するために、社外監査役2名は、それぞれ高い

専門性を有し、その専門的見地からの確な経営監視を行っております。また、社外監査役2名はそれぞれ、当社との人的関係、資本的关系、取引関係その他の利害関係において、当社の一般株主との利益相反が生じる恐れがなく、独立性を有するため選任しております。これらの体制により、監査役設置会社として十分なコーポレート・ガバナンスを構築しております。

株主その他の利害関係者に関する施策の実施状況

1. 株主総会の活性化及び議決権行使の円滑化に向けての取組み状況

	補足説明
株主総会招集通知の早期発送	当社は、招集通知の発送を法定期日前に発送しております。
集中日を回避した株主総会の設定	集中日を回避した株主総会の開催を行うよう努めております。

2. IRに関する活動状況

	補足説明	代表者自身による説明の有無
アナリスト・機関投資家向けに定期的説明会を開催	原則、本決算並びに第2四半期決算時に決算説明会を開催しております。	なし
IR資料のホームページ掲載	当社ホームページにおいて、決算書類、決算説明資料、決算説明会ビデオ等を掲載しております。	
IRに関する部署(担当者)の設置	IR担当部門として、経営企画部IR室を設置しております。	

3. ステークホルダーの立場の尊重に係る取組み状況

	補足説明
社内規程等によりステークホルダーの立場の尊重について規定	<p>当社は、持続的な成長と中長期的な企業価値向上のため、すべてのステークホルダーとの協働が必要不可欠であると認識しております。これを実践するため、ステークホルダーの権利・立場や企業倫理を尊重する企業風土の醸成に努めております。</p> <p>また、当社の株主の多くは当社商品の消費者であることを踏まえて、当社の企業理念は「常にお客様第一の立場に立ち『よりいいものをより安く』安全に提供し、人々の健康と幸せな生活に貢献し、繁栄する企業を目指す」という経営理念を掲げております。また、当社では企業理念、法令遵守、社会貢献と環境、情報開示、挑戦、人間尊重について定めた「企業行動規範」を定め社内に浸透させ、ステークホルダーの方々の立場を尊重した企業経営に努めております。</p>
環境保全活動、CSR活動等の実施	環境問題へ適切に対応し、地球環境保全に貢献することは不可欠な課題と考えております。当社では、簡易包装の推進やペーパーレス化を積極的に進めております。
ステークホルダーに対する情報提供に係る方針等の策定	当社は、適切かつ信頼性のある企業情報を、隠蔽することなく、適時かつ公正に開示することが、経営の透明性を確保するための重要な経営課題の1つであり、全てのステークホルダーからの理解と信頼を得るために必要不可欠であると認識しております。この考えに基づき、情報開示にあたっては分かりやすい具体的な記述を行うよう努め、法令に基づく開示以外にも株主をはじめとするステークホルダーにとって重要と判断される情報(非財務情報も含む)については、当社ホームページ等により、積極的に適時開示を行っております。

内部統制システム等に関する事項

1. 内部統制システムに関する基本的な考え方及びその整備状況

- 取締役・使用人の職務の執行が法令及び定款に適合することを確保するための体制
倫理規程、コンプライアンス管理規程を制定するとともに、コンプライアンス委員会を設置し統括責任者に管理グループ長を選任し、その指揮の下、全社的コンプライアンス体制の構築及び向上を推進しております。また、コンプライアンスを当社のあらゆる企業活動の前提とすることを、取締役及び使用人が自らの問題として捉え、職務を執行するよう教育・研修を実施しております。
内部監査部門は、各部門の職務執行に係るコンプライアンスの状況を監査し、これらの活動は定期的に取締役会及び監査役会に報告されるものとしております。
- 取締役の職務の執行に係る情報の保存及び管理に関する事項
取締役の職務執行に係る情報は、文書管理規程の定めに従い、文書または電磁的媒体に記録し保存するとともに、取締役及び監査役が、必要な情報を速やかに入手できる体制を整備しております。
- 損失の危険の管理に関する規程その他の体制
コンプライアンス、環境、災害、品質、情報セキュリティ等に係るリスクについては、組織横断的リスク状況の監視並びに全社的対応は管理グループが行い、各部門所管業務に付随するリスク管理は部門担当者が行うこととし、規則・ガイドラインの制定、教育・研修の実施、マニュアルの作成・配布等を行うものとしております。また、内部監査部門は各部署ごとのリスク管理の状況を監査し、その結果を取締役に報告するものとしております。
新たに生じたリスクについては、速やかに当該リスクに対する管理体制の整備を行うものとしております。
- 取締役の職務の執行が効率的に行われることを確保するための体制
取締役及び使用人が共有する全社的な目標を定め、この浸透を図るとともに、各業務担当取締役は、当該目標の達成に向けて各部門が実施すべき具体的な目標及び権限分配を含めた効率的な達成の方法を定めるものとしております。業務運営の結果については、取締役会において定期的に検証・分析され、効率化を阻害する要因の排除・低減策の実施を促すことにより、目標達成の確度を高め、全社的な業務効率化を実現するシステムの構築及び改善を図るようしております。
- 当社における業務の適正を確保するための体制
 - 当社における内部統制の構築を目指し、当社の内部統制に関する各担当部署を定めるとともに、部門間での内部統制に関する協議、情報の共有化、指示・要請の伝達等が効率的に行われるシステムを含む体制の構築を推進しております。
 - 当社取締役は、各部門の業務執行の適正を確保する内部統制の確立と運用の権限と責任を有しております。
 - 内部監査部門は、当社の内部監査を実施し、その結果をA.の各担当部署及びB.の責任者に報告し、A.の担当部署は必要に応じて、内部統制の改善策の指導、実施の支援・助言を行うものとしております。
- 監査役がその職務の補助をすべき使用人を置くことを求めた場合における当該使用人に関する事項並びにその使用人の取締役からの独立性に関する事項
現在、監査役は職務を補助すべき使用人は配置していませんが、必要に応じて、監査役と協議の上、同使用人を配置することができるものとしております。この場合、監査役より監査業務に必要な命令を受けた当該使用人は、その命令に関して取締役、内部監査部長等の指揮命令を受けないものとし、また、当該使用人の任命・解任、評価、人事異動、賃金の改定等については、監査役の同意を得た上で決定するものとしております。
- 取締役及び使用人が監査役に報告するための体制その他の監査役への報告に関する体制
取締役または使用人は、監査役に対して、法定の事項に加え、当社に重大な影響を及ぼす事項、内部監査の実施状況等につき、速やかに報告するものとしております。
- 監査役がその職務の執行について生ずる費用または債務の処理に係る方針に関する事項
監査役がその職務の執行について生ずる費用の前払いまたは償還等の請求をしたときは、当該監査役の職務の執行に必要でないと認められた場合を除き、速やかに当該費用または債務を処理するものとしております。
- その他監査役が実効的に行われることを確保するための体制
監査役と代表取締役との間で、随時意見交換を実施するとともに、必要に応じ各業務担当取締役及び重要な使用人からの意見聴取の機会を設けるものとしております。

2. 反社会的勢力排除に向けた基本的な考え方及びその整備状況

反社会的勢力排除に向けた基本的な考え方

当社は、倫理規程において、暴力団対策法等の趣旨に則り、反社会的勢力に対しては、毅然とした態度で立ち向かい、一切の関係を遮断することを遵守事項として定めております。

その他

1. 買収防衛策の導入の有無

買収防衛策の導入の有無

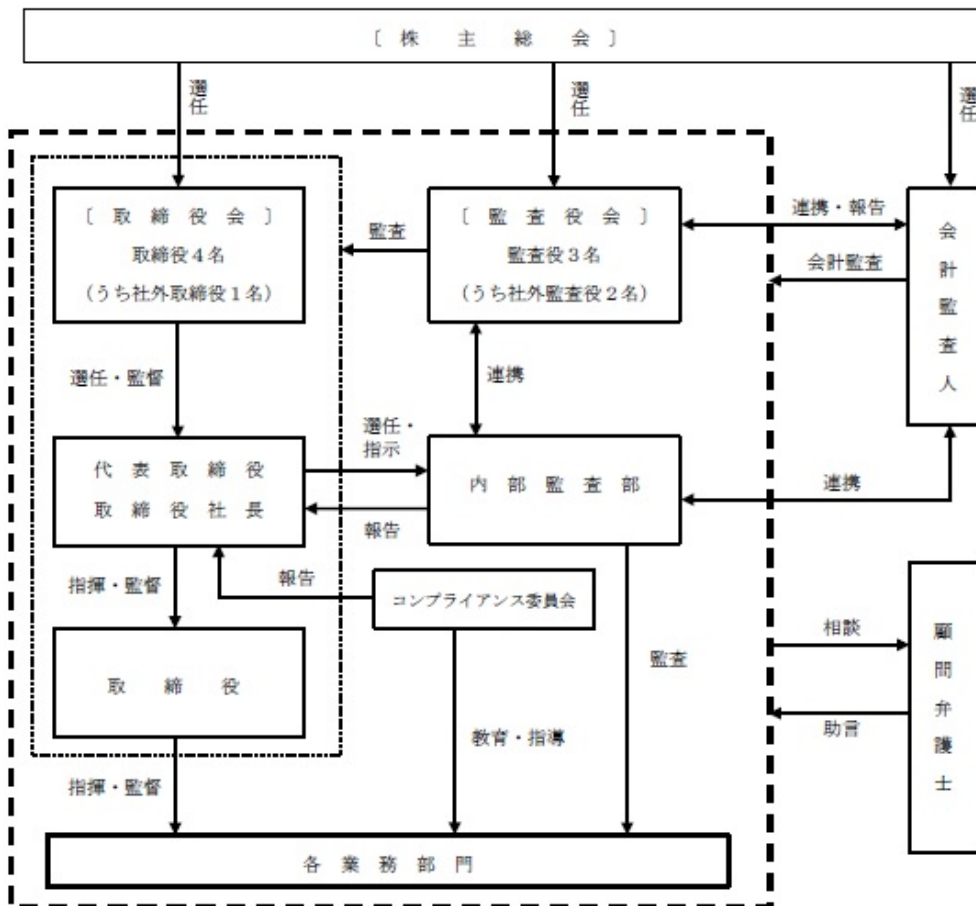
なし

該当項目に関する補足説明

2. その他コーポレート・ガバナンス体制等に関する事項

当社の経営はスピーディー、かつタイムリーに適切な意思決定が行える体制を執っていることが一つの特徴と認識しております。また、出来る限り、本部機能を集約するなど機動的に意思決定を行い、統制及び牽制機能が効く体制作りにも努めておりますが、今後も企業の成長を目指す当社にとっては、消費者、株主、従業員等の多くのステークホルダーの期待に応えるため、さらにコーポレート・ガバナンス、コンプライアンス、リスクマネジメント、内部統制の更なる強化を図ってまいります。

【参考資料：コーポレート・ガバナンス体制模式図】



【参考資料：適時開示体制の概要】

